

KR 340 R3330 F



Tekniska data

Max. räckvidd	3326 mm
Nominell bärlast	340 kg
Nominell tilläggslast vridsockel/svängarm/arm	0 kg / 0 kg / 50 kg
Nominell totallast	390 kg
Repeternoggrannhet position (ISO 9283)	± 0,08 mm
Antal axlar	6
Monteringsläge	Golv
Uppställningsyta	1050 mm x 1050 mm
Vikt	ca. 2421 kg

Axeldata

Rörelseområde

A1	±185 °
A2	-130 ° / 20 °
A3	-100 ° / 144 °
A4	±350 °
A5	±120 °
A6	±350 °

Hastighet vid nominell bärlast

A1	90 °/s
A2	80 °/s
A3	75 °/s
A4	90 °/s
A5	83 °/s
A6	130 °/s

Driftsvillkor

Omgivningstemperatur vid drift	10 °C till 55 °C (283 K till 328 K)
--------------------------------	-------------------------------------

Kapslingsklass

Kapslingsklass	IP65
Kapslingsklass handled	IP67



Styrning

Styrning	KR C4
----------	-------

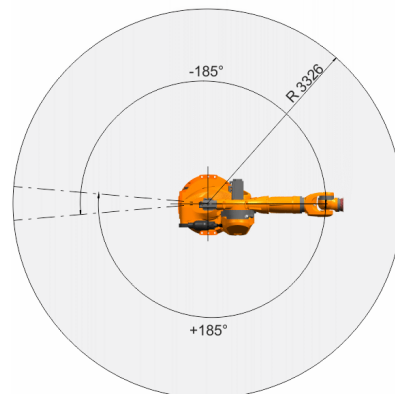
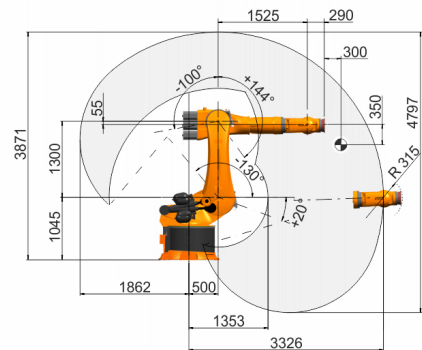


Bärbar manöverenhhet

Bärbar manöverenhhet	KUKA smartPAD
----------------------	---------------

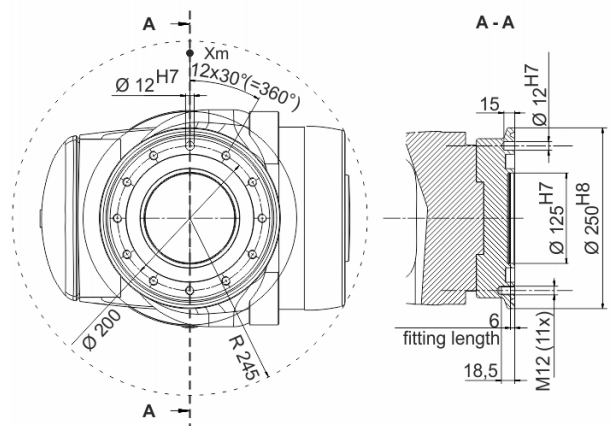
Arbetsutrymmesbild

Dimensions: mm



Monteringsfläns

Dimensions: mm



KUKA Roboter GmbH

Zugspitzstrasse 140, 86165 Augsburg, Tyskland. Tel: +49 821 797-4000, www.kuka-robotics.com

Uppgifter om produkternas beskaffenhet och användbarhet garanterar inga egenskaper, utan är endast tänkt som information. Endast det aktuella avtalet är avgörande för omfattningen av våra leveranser och tjänster. Tekniska data och bilder kan avvika mot leveranserna. Rätten till ändringar förbehålles.

0000-233-243 / V14.2 / 25.05.2016 / sv

KUKA