



KR 500 R2830 MT



Technische gegevens

Maximaal bereik	2826 mm
Nominale draaglast	500 kg
Maximale draaglast	611 kg
Maximale bijkomende last carrousel / zwenkarm / arm	-
Positieherhalingsnauwkeurigheid (ISO 9283)	± 0,08 mm
Aantal assen	6
Montagepositie	Vloer
Opstellvlak	1050 mm x 1050 mm
Gewicht	ca. 2440 kg

Asgegevens

Bewegingsbereik	
A1	±185 °
A2	-130 ° / 20 °
A3	-100 ° / 144 °
A4	±350 °
A5	±120 °
A6	±350 °
Snelheid bij nominale draaglast	
A1	45 °/s
A2	45 °/s
A3	45 °/s
A4	90 °/s
A5	83 °/s
A6	130 °/s

Bedrijfsvoorwaarden

Omgevingstemperatuur tijdens bedrijf 10 °C tot 55 °C (283 K tot 328 K)

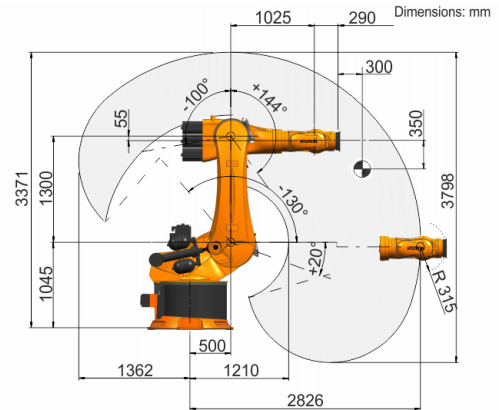
Beschermingsklasse

Beschermingsklasse (IEC 60529)	IP65
Beschermingsklasse robohand (IEC 60529)	IP65

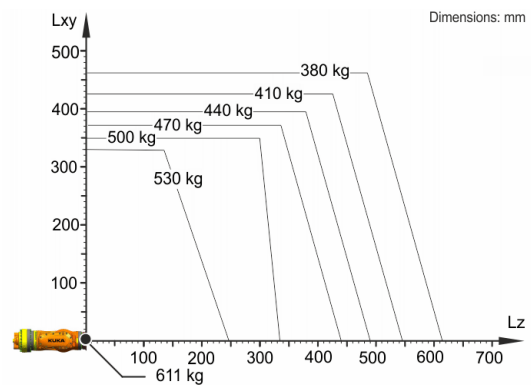
Sturing

Besturing	KR C5; KR C4
-----------	-----------------

Werkruimtegrafiek



Draaglastdiagram



De KR 500 R2830 MT is ontworpen voor een nominale draaglast van 500 kg, om de performance en dynamiek van de robot optimaal te gebruiken. Alleen als de positie van het massazwaartepunt 0 mm en een voor het lastgeval geoptimaliseerde aanvullende last zijn aangebracht, geldt de maximale draaglast van 611 kg. De specifieke last moet met KUKA.Load of KUKA Compose worden gecontroleerd. Voor meer advies staat de KUKA Support graag tot uw beschikking.

Aanbouwflens

