

## KR 480 R3330 MT-F



### Technische Daten

Maximale Reichweite	3326 mm
Maximale Traglast	568 kg
Nenn-Traglast	480 kg
Nenn-Zusatzlast Karussell / Schwinge / Arm	0 kg / 0 kg / 50 kg
Positionswiederholgenauigkeit (ISO 9283)	± 0,08 mm
Anzahl Achsen	6
Einbaulage	Boden
Aufstellfläche	1050 mm x 1050 mm
Gewicht	ca. 2475 kg

### Achsdaten

Bewegungsbereich	
A1	±185 °
A2	-130 ° / 20 °
A3	-100 ° / 144 °
A4	±350 °
A5	±120 °
A6	±350 °
Geschwindigkeit bei Nenn-Traglast	
A1	45 °/s
A2	45 °/s
A3	45 °/s
A4	90 °/s
A5	83 °/s
A6	130 °/s

### Betriebsbedingungen

Umgebungstemperatur bei Betrieb	10 °C bis 55 °C (283 K bis 328 K)
---------------------------------	-----------------------------------

### Schutzart

Schutzart (IEC 60529)	IP65
Schutzart Zentralhand (IEC 60529)	IP67

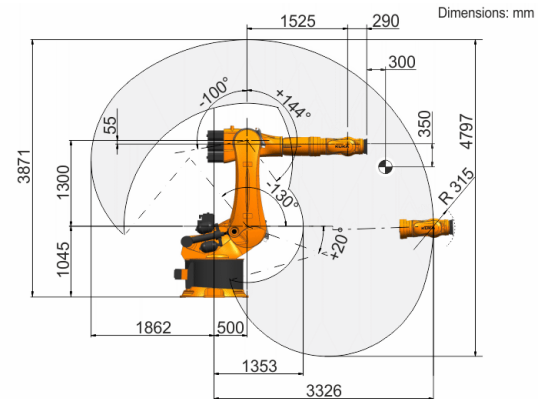
### Steuerung

Steuerung	KR C4
-----------	-------

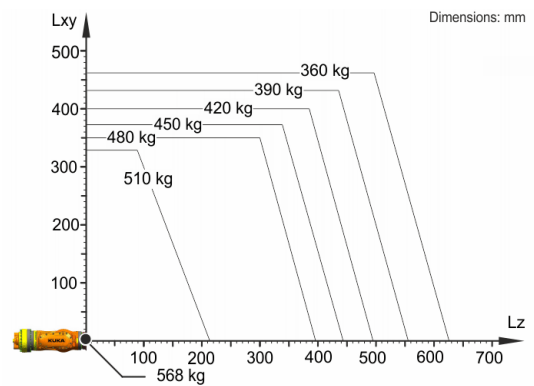
### Bedienhandgerät

Bedienhandgerät	KUKA smartPAD
-----------------	---------------

### Arbeitsraumgrafik



### Traglastdiagramm



Der KR 480 R3330 MT-F ist ausgelegt für eine Nenn-Traglast von 480 kg um die Performance und Dynamik des Roboters optimal zu nutzen. Mit reduzierten Lastabständen können auch höhere Lasten bis zur Maximalen Traglast zur Anwendung kommen. Der spezifische Lastfall muss mit KUKA.Load überprüft werden. Für weitere Beratung steht der KUKA Support zur Verfügung.

### Anbauflansch

