

## KR 600 R2830



### Teknik özellikler

|   |                     |
|---|---------------------|
| Maksimum erişim mesafesi                            | 2826 mm             |
| Maksimum taşıma kapasitesi                          | 729 kg              |
| Nominal taşıma kapasitesi                           | 600 kg              |
| Nominal ilave yük döner tabla / bağlantı kolu / kol | 0 kg / 0 kg / 50 kg |
| Konumu tekrarlama hassasiyeti (ISO 9283)            | ± 0,08 mm           |
| Aks sayısı  | 6                   |
| Bağlantı konumu                                     | Zemin               |
| Kurulum alanı                                       | 1050 mm x 1050 mm   |
| Ağırlık   | yakl. 2650 kg       |

### Aks verileri

|                                  |                |
|----------------------------------|----------------|
| Hareket aralığı                  |                |
| A1                               | ±185 °         |
| A2                               | -130 ° / 20 °  |
| A3                               | -100 ° / 144 ° |
| A4                               | ±350 °         |
| A5                               | ±120 °         |
| A6                               | ±350 °         |
| Nominal taşıma kapasitesinde hız |                |
| A1                               | 80 °/s         |
| A2                               | 75 °/s         |
| A3                               | 70 °/s         |
| A4                               | 70 °/s         |
| A5                               | 70 °/s         |
| A6                               | 110 °/s        |

### İşletim koşulları

|                           |                                   |
|---------------------------|-----------------------------------|
| İşletimde ortam sıcaklığı | 10 °C ilâ 55 °C (283 K ilâ 328 K) |
|---------------------------|-----------------------------------|

### Koruma sınıfı

|                                     |      |
|-------------------------------------|------|
| Koruma sınıfı (IEC 60529)           | IP65 |
| Koruma sınıfı robot eli (IEC 60529) | IP65 |

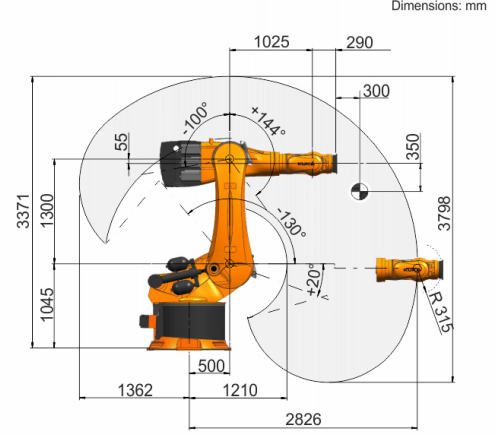
### Kontrol sistemi

|                   |       |
|-------------------|-------|
| Kontrolör sistemi | KR C4 |
|-------------------|-------|

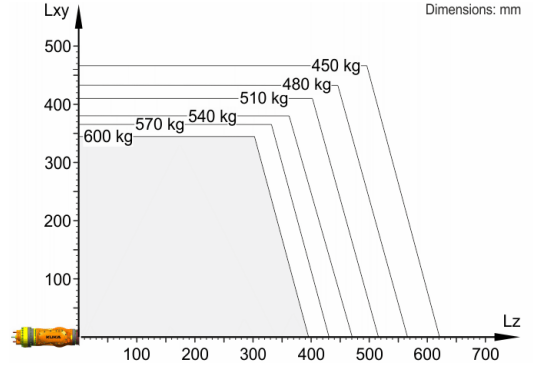
### Elle kumanda cihazı

|                     |               |
|---------------------|---------------|
| Elle kumanda cihazı | KUKA smartPAD |
|---------------------|---------------|

### Çalışma alanı grafiği



### Taşıma kapasitesi diyagramı



KR 600 R2830, robotun performansını ve dinamiklerini en iyi şekilde kullanabilmek için 600 kg seviyesinde bir nominal taşıma kapasitesi için tasarlanmıştır. Azaltılmış yük aralıklarında, maksimum yüke kadar daha ağır yükler kullanılabilir. Her yük durumu KUKA.Load ile kontrol edilmelidir. KUKA destek hattı danışmanlık için hizmetinizdedir.

### Montaj flanşı

