



KR 420 R3330



Technische gegevens

Maximaal bereik	3326 mm
Maximale draaglast	515 kg
Nominale draaglast	420 kg
Nominale bijkomende last carrousel / zwenkarm / arm	0 kg / 0 kg / 50 kg
Positieherhalingsnauwkeurigheid (ISO 9283)	± 0,08 mm
Aantal assen	6
Montagepositie	Vloer
Opstelvlak	1050 mm x 1050 mm
Gewicht	ca. 2686 kg

Asgegevens

Bewegingsbereik	
A1	±185 °
A2	-130 ° / 20 °
A3	-100 ° / 144 °
A4	±350 °
A5	±120 °
A6	±350 °
Snelheid bij nominale draaglast	
A1	80 °/s
A2	75 °/s
A3	70 °/s
A4	70 °/s
A5	70 °/s
A6	110 °/s

Bedrijfsvoorwaarden

Omgevingstemperatuur tijdens bedrijf	10 °C tot 55 °C (283 K tot 328 K)
--------------------------------------	-----------------------------------

Beschermingsklasse

Beschermingsklasse (IEC 60529)	IP65
Beschermingsklasse robohand (IEC 60529)	IP65

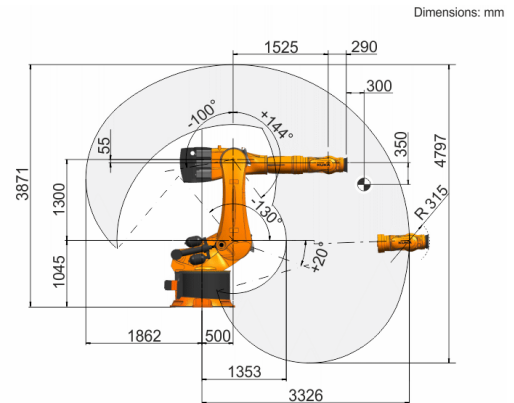
Sturing

Besturing	KR C5; KR C4
-----------	-----------------

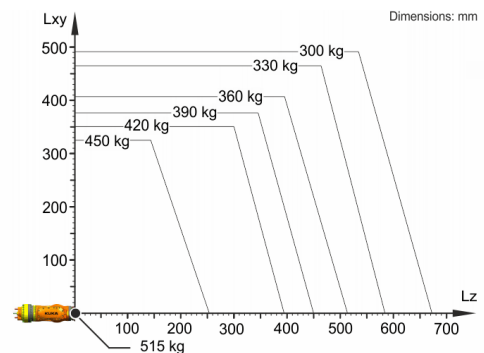
Handbedieningsapparaat

Handbedieningsapparaat	KUKA smartPAD
------------------------	---------------

Werkruimtegrafiek



Draaglastdiagram



De KR 420 R3330 is ontworpen voor een nominale draaglast van 420 kg om de performance en dynamiek van de robot optimaal te gebruiken. Met gereduceerde lastafstanden kunnen ook hogere lasten tot de maximale draaglast worden gebruikt. De specifieke last moet met KUKA Load worden gecontroleerd. Voor meer advies staat de KUKA Support graag tot uw beschikking.

Aanbouwflens

