



KR 600 R2830 F



Technische Daten

Maximale Reichweite	2826 mm
Maximale Traglast	729 kg
Nenn-Traglast	600 kg
Nenn-Zusatzlast Karussell / Schwinge / Arm	0 kg / 0 kg / 50 kg
Positionswiederholgenauigkeit (ISO 9283)	± 0,08 mm
Anzahl Achsen	6
Einbaulage	Boden
Aufstellfläche	1050 mm x 1050 mm
Gewicht	ca. 2650 kg

Achsdaten

Bewegungsbereich	
A1	±185 °
A2	-130 ° / 20 °
A3	-100 ° / 144 °
A4	±350 °
A5	±120 °
A6	±350 °
Geschwindigkeit bei Nenn-Traglast	
A1	80 °/s
A2	75 °/s
A3	70 °/s
A4	70 °/s
A5	70 °/s
A6	110 °/s

Betriebsbedingungen

Umgebungstemperatur bei Betrieb	10 °C bis 55 °C (283 K bis 328 K)
---------------------------------	-----------------------------------

Schutzart

Schutzart (IEC 60529)	IP65
Schutzart Zentralhand (IEC 60529)	IP67

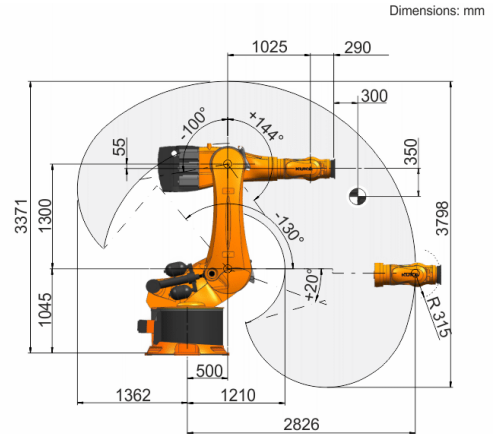
Steuerung

Steuerung	KR C4
-----------	-------

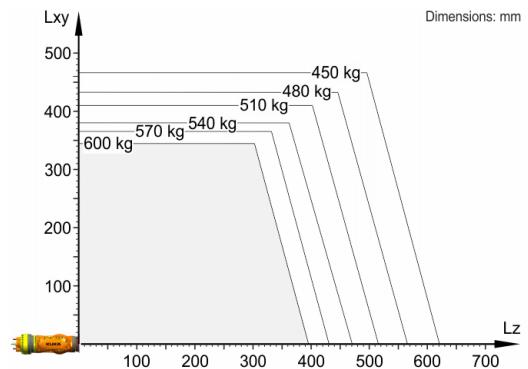
Bedienhandgerät

Bedienhandgerät	KUKA smartPAD
-----------------	---------------

Arbeitsraumgrafik



Traglastdiagramm



Der KR 600 R2830 F ist ausgelegt für eine Nenn-Traglast von 600 kg um die Performance und Dynamik des Roboters optimal zu nutzen. Mit reduzierten Lastabständen können auch höhere Lasten bis zur Maximalen Traglast zur Anwendung kommen. Der spezifische Lastfall muss mit KUKA.Load überprüft werden. Für weitere Beratung steht der KUKA Support zur Verfügung.

Anbaufansch

