

## KR 600 R2830 F



### Teknik özellikler

Maksimum erişim mesafesi	2826 mm
Maksimum taşıma kapasitesi	729 kg
Nominal taşıma kapasitesi	600 kg
Nominal ilave yük döner tabla / bağlantı kolu / kol	0 kg / 0 kg / 50 kg
Konumu tekrarlama hassasiyeti (ISO 9283)	± 0,08 mm
Aks sayısı	6
Bağlantı konumu	Zemin
Kurulum alanı	1050 mm x 1050 mm
Ağırlık	yakl. 2650 kg

### Aks verileri

Hareket aralığı	
A1	±185 °
A2	-130 ° / 20 °
A3	-100 ° / 144 °
A4	±350 °
A5	±120 °
A6	±350 °
Nominal taşıma kapasitesinde hız	
A1	80 °/s
A2	75 °/s
A3	70 °/s
A4	70 °/s
A5	70 °/s
A6	110 °/s

### İşletim koşulları

İşletimde ortam sıcaklığı	10 °C ilâ 55 °C (283 K ilâ 328 K)
---------------------------	-----------------------------------

### Koruma sınıfı

Koruma sınıfı (IEC 60529)	IP65
Koruma sınıfı robot eli (IEC 60529)	IP67

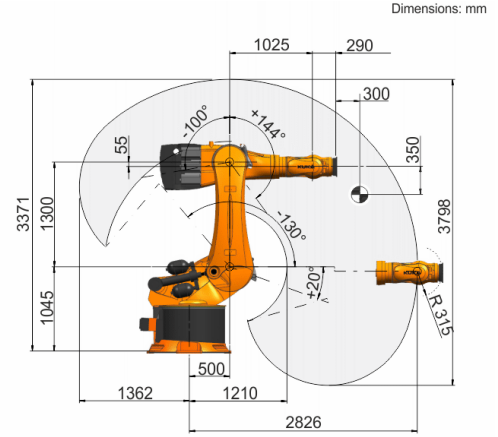
### Kontrol sistemi

Kontrolör sistemi	KR C4
-------------------	-------

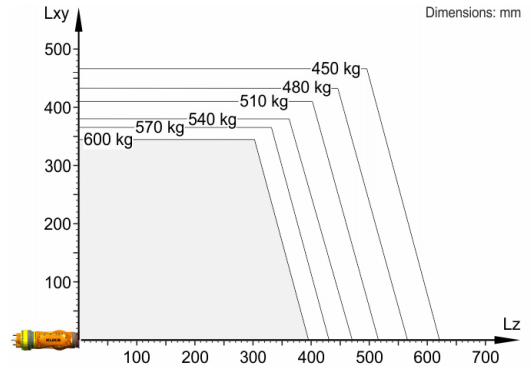
### Elle kumanda cihazı

Elle kumanda cihazı	KUKA smartPAD
---------------------	---------------

### Çalışma alanı grafiği



### Taşıma kapasitesi diyagramı



KR 600 R2830 F, robotun performansını ve dinamiklerini en iyi şekilde kullanabilmek için 600 kg seviyesinde bir nominal taşıma kapasitesi için tasarlanmıştır. Azaltılmış yük aralıklarında, maksimum yüke kadar daha ağır yükler kullanılabilir. Her yük durumu KUKA.Load ile kontrol edilmektedir. KUKA destek hattı danışmanlık için hizmetinizdedir.

### Montaj flansı

