



## KR 510 R3080 F



### 기술 데이터

최대 작업반경	3076 mm
최대 가반하중	635 kg
정격 가반하중	510 kg
암/링크암/회전컬럼 정격 부가하중	0 kg / 0 kg / 50 kg
위치 반복정밀도(ISO 9283)	± 0.08 mm
축 수량	6
설치 방식	바닥
설치면적	1050 mm x 1050 mm
중량	약 2680 kg

### 속 데이터

모션 범위	
A1	±185 °
A2	-130 ° / 20 °
A3	-100 ° / 144 °
A4	±350 °
A5	±120 °
A6	±350 °
정격 가반하중에서의 속도	
A1	80 %/s
A2	75 %/s
A3	70 %/s
A4	70 %/s
A5	70 %/s
A6	110 %/s

### 가동 조건

가동 시 주변 온도	10 °C ~ 55 °C (283 K ~ 328 K)
------------	-------------------------------

### 보호등급

보호등급 (IEC 60529)	IP65
로봇 손목 보호등급 (IEC 60529)	IP67

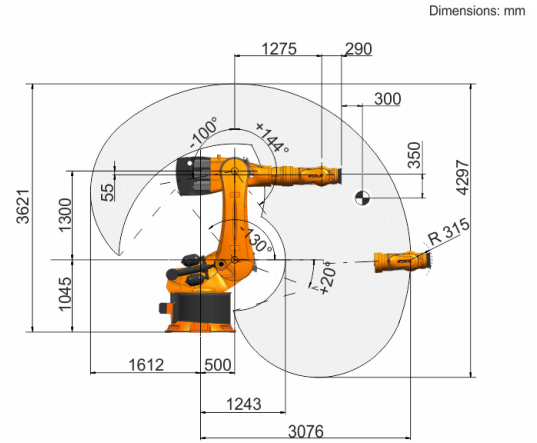
### 컨트롤러

컨트롤러	KR C4
------	-------

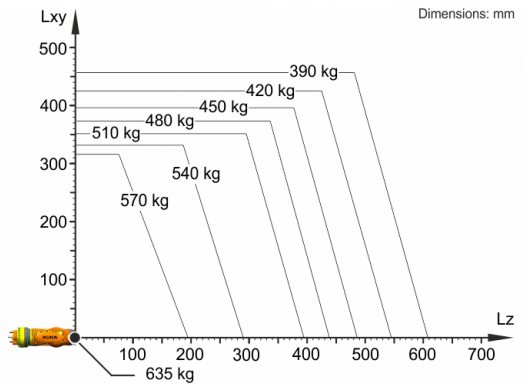
### 컨트롤 패널

컨트롤 패널	KUKA smartPAD
--------	---------------

### 작업공간 그래픽



### 가반하중 그래프



로봇의 실행력과 다이내믹의 사용을 최적화하기 위해 KR 510 R3080 F는 510 kg의 정격 가반하중 용으로 설계되었습니다. 감소된 하중거리로 최대 가반하중까지 더 높은 하중이 사용될 수 있습니다. 특수 하중조건은 KUKA.Load를 이용해 점검해야 합니다. 추가적 상담에 관해 KUKA 서포트에 언제든지 연락하실 수 있습니다.

### 마운팅 플랜지

