

KR 180 R3500 ultra K-F-HP



Datos técnicos

Alcance máximo	3501 mm
Carga nominal	180 kg
Carga adicional nominal columna giratoria/brazo de oscilación/brazo	0 kg / 0 kg / 50 kg
Carga total nominal	230 kg
Repetibilidad de posición (ISO 9283)	± 0,06 mm
Número ejes	6
Posición de montaje	Suelo
Superficie de colocación	830 mm x 830 mm
Peso	aprox. 1201 kg

Datos de los ejes

Rango de desplazamiento	
A1	±185 °
A2	-120 ° / 70 °
A3	-120 ° / 155 °
A4	±350 °
A5	±125 °
A6	±350 °
Velocidad con carga nominal	
A1	105 °/s
A2	101 °/s
A3	107 °/s
A4	179 °/s
A5	172 °/s
A6	219 °/s

Condiciones de servicio

Temperatura ambiente durante el servicio	10 °C hasta 55 °C (283 K hasta 328 K)
--	---------------------------------------

Tipo de protección

Tipo de protección (IEC 60529)	IP65
Tipo de protección muñeca central (IEC 60529)	IP67

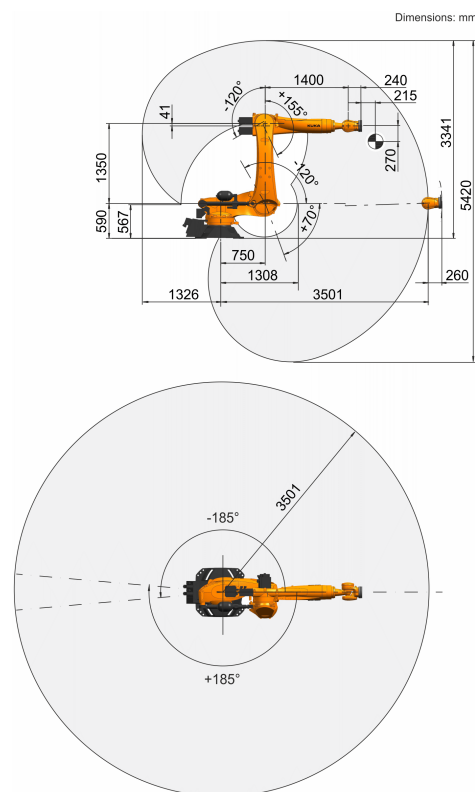
Unidad de control

Unidad de control	KR C4
-------------------	-------

Dispositivo de mando manual

Dispositivo de mando manual	KUKA smartPAD
-----------------------------	---------------

Gráfica del campo de trabajo



Brida de acople

