



KR 500 R2830 MT-F



技術データ

最大リーチ	2826 mm
最大可搬質量	611 kg
定格可搬重量	500 kg
回転コラム定格追加荷重 / リンクアーム / アーム	0 kg / 0 kg / 50 kg
位置繰返し精度 (ISO 9283)	± 0.08 mm
軸数	6
設置形式	床
設置面積	1050 mm x 1050 mm
重量	約 2440 kg

軸データ

動作範囲	
A1	±185 °
A2	-130 ° / 20 °
A3	-100 ° / 144 °
A4	±350 °
A5	±120 °
A6	±350 °
定格可搬質量での速度	
A1	45 °/s
A2	45 °/s
A3	45 °/s
A4	90 °/s
A5	83 °/s
A6	130 °/s

設置条件

運転時の周囲温度	10 °C ~ 55 °C (283 K ~ 328 K)
----------	-------------------------------

保護等級

保護等級 (IEC 60529)	IP65
保護等級 ロボットアーム (IEC 60529)	IP67

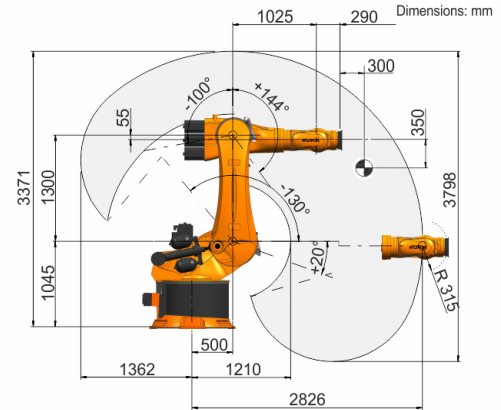
コントローラー

コントローラー	KR C4
---------	-------

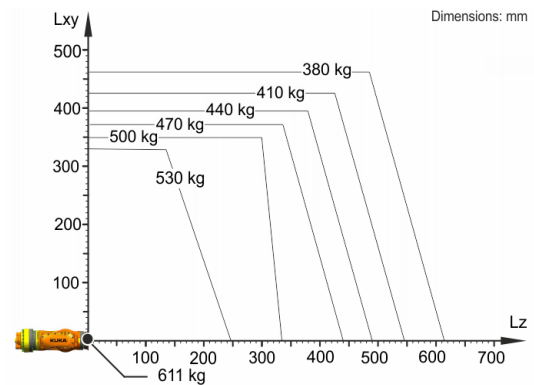
ティーチペンダント

ティーチペンダント	KUKA smartPAD
-----------	---------------

動作範囲



可搬質量図



KR 500 R2830 MT-F は、ロボットの性能とダイナミクスを最適に使用するため、公称可搬質量 500 kg 用に設計されています。負荷間隔が減少すると、最大可搬質量までもさらに高い負荷を利用できるようになります。特定の荷重のケースでは、KUKA Load で確認が必要です。その他のアドバイスに関しては、KUKA サポートにお気軽にお尋ねください。

取り付けフランジ

