



KR 500 R2830 MT-F



Технические характеристики

Макс. рабочий радиус	2826 mm
Максимальная грузоподъемность	611 kg
Номинальная грузоподъемность	500 kg
Номин. дополнительная нагрузка на карусель / балансир / манипулятор	0 kg / 0 kg / 50 kg
Стабильность повторяемости позиций (ISO 9283)	± 0,08 mm
Количество осей	6
Монтажное положение	Пол
Площадь установки	1050 mm x 1050 mm
Вес	Прибл. 2440 kg

Данные по осям

Диапазон перемещения	
A1	±185 °
A2	-130 ° / 20 °
A3	-100 ° / 144 °
A4	±350 °
A5	±120 °
A6	±350 °
Скорость при номинальной грузоподъемности	
A1	45 °/s
A2	45 °/s
A3	45 °/s
A4	90 °/s
A5	83 °/s
A6	130 °/s

Условия эксплуатации

Температура окружающей среды при эксплуатации	10 °C - 55 °C (283 K - 328 K)
---	-------------------------------

Класс защиты

Класс защиты (IEC 60529)	IP65
Класс защиты механической руки робота (IEC 60529)	IP67

Система управления

Система управления	KR C4
--------------------	-------

Пульт управления

Пульт управления	KUKA smartPAD
------------------	---------------

График рабочей зоны

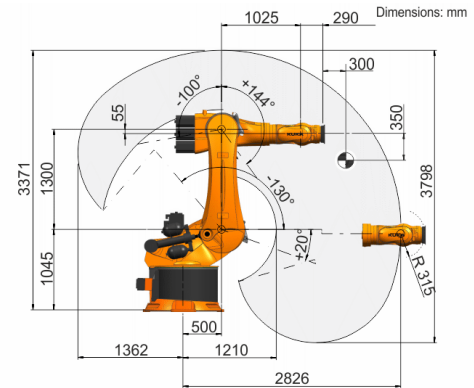
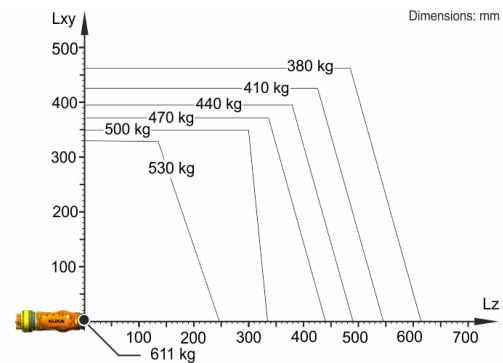


Диаграмма полезной нагрузки



KR 500 R2830 MT-F разработан для номинальной грузоподъемности 500 kg с целью оптимального использования рабочих и динамических характеристик робота. С уменьшенными интервалами нагрузок можно работать также с более большими грузами вплоть до достижения максимальной грузоподъемности. Для особых грузов необходимо согласование с KUKA.Load. За дополнительными сведениями обращаться в KUKA Support.

Установочный фланец

