

## LBR iiwa 7 R800



### 基本数据

运动系统类型 协作机器人 关节型 是

安全要求 符合 EN ISO 13849-1 标准第三类及性能等级 d 的要求

### 技术数据

最大运动范围	800 mm
额定负荷	7 kg
最大负载能力	-
位姿重复精度 (ISO 9283)	± 0.1 mm
轴数	7
安装位置	地面; 天花板; 墙壁
占地面积	-
重量	约 23.9 kg

### 轴数据

运动范围	
A1	±170 °
A2	±120 °
A3	±170 °
A4	±120 °
A5	±170 °
A6	±120 °
轴 7 运动范围	±175 °
额定负载时的速度	
A1	98 °/s
A2	98 °/s
A3	100 °/s
A4	130 °/s
A5	140 °/s
A6	180 °/s
轴 7 轴速	180 °/s

### 运行条件

运行时的环境温度 5 °C 至 45 °C (278 K 至 318 K)

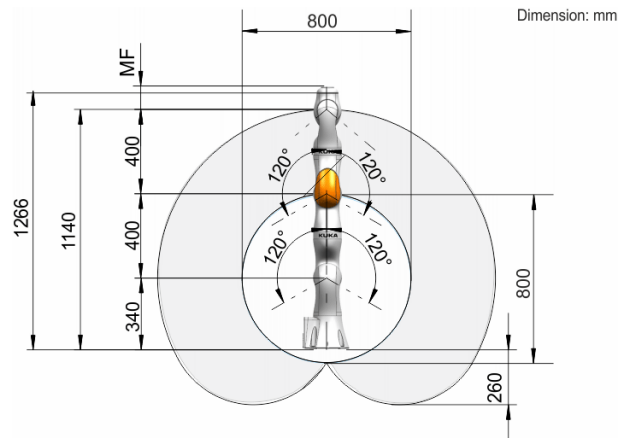
### 防护等级

防护等级 (IEC 60529) IP54

### 控制器

控制系统 KUKA Sunrise Cabinet

### 工作空间图



### 负载图

