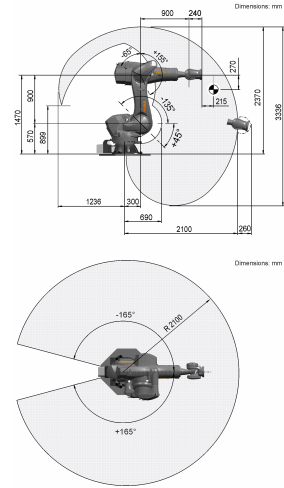




KR 120 R2100 nano F exclusive



工作空间图



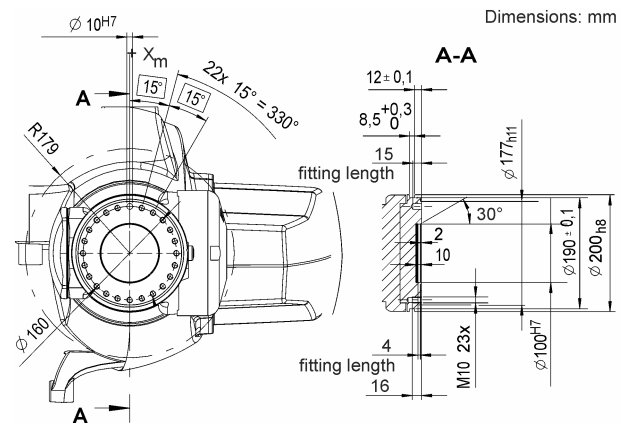
技术数据

| | |
|-------------------|---------------------|
| 最大运动范围 | 2100 mm |
| 额定负荷 | 120 kg |
| 旋转机构/大臂/小臂的额定附加负载 | 0 kg / 0 kg / 30 kg |
| 额定总负载 | 150 kg |
| 位姿重复精度 (ISO 9283) | ± 0.05 mm |
| 轴数 | 6 |
| 安装位置 | 地面 |
| 占地面积 | 850 mm x 615 mm |
| 重量 | 约 963 kg |

轴数据

| | |
|----------|---------------|
| 运动范围 | |
| A1 | ±165 ° |
| A2 | -135 ° / 45 ° |
| A3 | -65 ° / 155 ° |
| A4 | ±350 ° |
| A5 | ±125 ° |
| A6 | ±350 ° |
| 额定负载时的速度 | |
| A1 | 136 °/s |
| A2 | 95 °/s |
| A3 | 120 °/s |
| A4 | 292 °/s |
| A5 | 258 °/s |
| A6 | 284 °/s |

连接法兰



运行条件

| | |
|----------|-------------------------------|
| 运行时的环境温度 | 10 °C 至 55 °C (283 K 至 328 K) |
|----------|-------------------------------|

防护等级

| | |
|------------------------|--------------------|
| 防护等级 (IEC 60529) | IP65 / IP67 / IP69 |
| 机器人机械手防护等级 (IEC 60529) | IP65 / IP67 / IP69 |

控制器

| | |
|------|-----------------|
| 控制系统 | KR C5; KR C4 |
|------|-----------------|