

## KR 360 R2830 C-F



### Műszaki adatok

Maximális hatótávolság	2826 mm
Maximális teherbírás	472 kg
Névleges teherbírás	360 kg
Forgótalp / lengőkar / kar névleges kiegészítő terhelése	0 kg / 0 kg / 50 kg
Pozícióismétlés pontossága (ISO 9283)	± 0,08 mm
Tengelyek száma:	6
Beszereleési helyzet	Mennyezet
Felállítási felület	1050 mm x 1050 mm
Súly	kb. 2385 kg

### Tengelyadatok

Mozgástartomány	
A1	±185 °
A2	-130 ° / -20 °
A3	-100 ° / 144 °
A4	±350 °
A5	±120 °
A6	±350 °
Sebesség névleges teherbírás esetén	
A1	100 %/s
A2	90 %/s
A3	90 %/s
A4	120 %/s
A5	110 %/s
A6	160 %/s

### Üzemeltetési feltételek

Környezeti hőmérséklet üzemelés esetén 10 °C – 55 °C (283 K – 328 K)

### Védettség

Védettség (IEC 60529)	IP65
Védettség, központi kéz (IEC 60529)	IP67

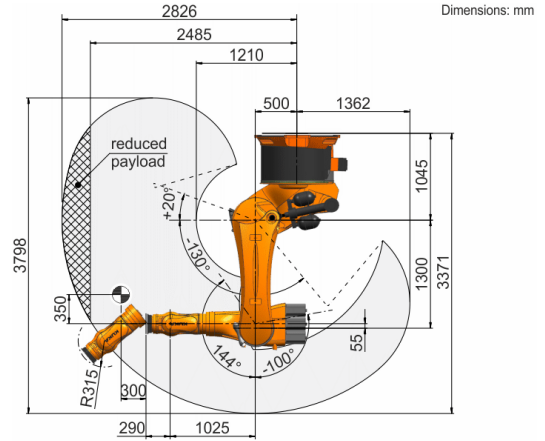
### Vezérlés

Vezérlés	KR C4
----------	-------

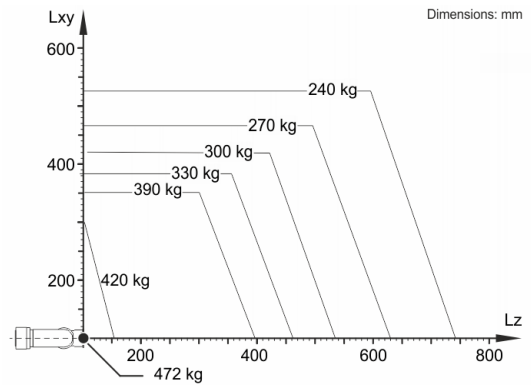
### Kézi kezelőkészülék

Kézi kezelőkészülék	KUKA smartPAD
---------------------	---------------

### Munkatér ábra



### Teherbírás ábra



A KR 360 R2830 C-F 360 kg névleges teherbírásra van méretezve a robot teljesítményének és dinamikájának optimális kihasználásához. Csökkentett teherbírásokkal nagyobb terheket is lehet alkalmazni a maximális teherbírásig. A specifikus terhelést KUKA.Load alkalmazással kell ellenőrizni. A KUKA Support tanácsadóként készséggel áll rendelkezésre.

### Szerelőcsonk

