

KR 8 R1620



Technické údaje

Maximální dosah	1620 mm
Maximální nosnost	-
Jmenovitá nosnost	8 kg
Jmenovité přídavné zatížení karuselu / kyvného ramene / ramene	0 kg / 0 kg / 10 kg
Přesnost opakování polohy (ISO 9283)	± 0,04 mm
Počet os	6
Montážní poloha	Podlaha; Strop; Stěna; Libovolný úhel
Instalační plocha	333,5 mm x 307 mm
Hmotnost	ca. 165 kg

Parametry os

Rozsah pohybu	
A1	±170 °
A2	-185 ° / 65 °
A3	-137 ° / 163 °
A4	±185 °
A5	±120 °
A6	±350 °
Rychlost při jmenovité mezní zátěži	
A1	220 °/s
A2	210 °/s
A3	270 °/s
A4	381 °/s
A5	311 °/s
A6	492 °/s

Provozní podmínky

Teplota okolí při provozu	5 °C až 45 °C (278 K až 318 K)
---------------------------	--------------------------------

Druh ochrany

Druh ochrany (IEC 60529)	IP54
Druh ochrany centrální ruky (IEC 60529)	IP54

Řídicí systém

Řídicí systém	KR C4 smallsize-2; KR C4 compact
---------------	-------------------------------------

Ruční ovladač

Ruční ovladač

KUKA smartPAD

Obrázek pracovní zóny

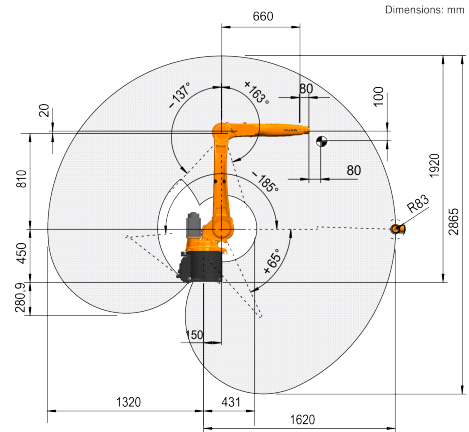
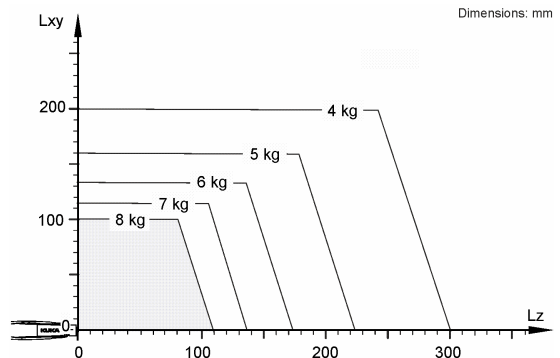


Diagram nosnosti



KR 8 R1620 je určen pro jmenovitou nosnost 8 kg, optimálně využívající výkonnost a dynamiku robotu. Se sníženými intervaly zatížení lze použít i vyšší zatížení až do maximálního zatížení. Konkrétní zatěžovací stav je třeba zkontrolovat pomocí KUKA.Load. Pro další poradenství je Vám k dispozici technická podpora značky KUKA.

Montážní příruba

