



KR 8 R1620



Технические характеристики

Макс. рабочий радиус	1620 mm
Максимальная грузоподъемность	-
Номинальная грузоподъемность	8 kg
Номин. дополнительная нагрузка на карусель / балансир / манипулятор	0 kg / 0 kg / 10 kg
Стабильность повторяемости позиций (ISO 9283)	± 0,04 mm
Количество осей	6
Монтажное положение	Пол; Потолок; Стена; Любой угол
Площадь установки	333,5 mm x 307 mm
Вес	Прибл. 165 kg

Данные по осям

Диапазон перемещения	
A1	±170 °
A2	-185 ° / 65 °
A3	-137 ° / 163 °
A4	±185 °
A5	±120 °
A6	±350 °
Скорость при номинальной грузоподъемности	
A1	220 °/s
A2	210 °/s
A3	270 °/s
A4	381 °/s
A5	311 °/s
A6	492 °/s

Условия эксплуатации

Температура окружающей среды при эксплуатации	5 °C - 45 °C (278 K - 318 K)
---	------------------------------

Класс защиты

Класс защиты (IEC 60529)	IP54
Класс защиты кисти промышленного робота (IEC 60529)	IP54

Система управления

Система управления	KR C4 smallsize-2; KR C4 compact
--------------------	-------------------------------------

Пульт управления

Пульт управления

KUKA smartPAD

График рабочей зоны

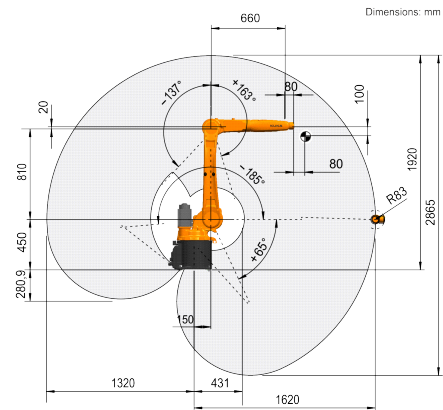
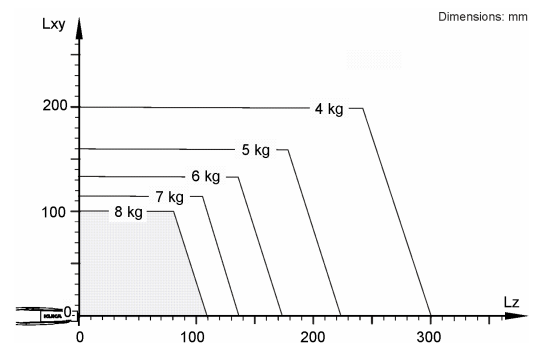


Диаграмма полезной нагрузки



KR 8 R1620 разработан для номинальной грузоподъемности 8 kg с целью оптимального использования рабочих и динамических характеристик робота. С уменьшенными интервалами нагрузок можно работать также с более большими грузами вплоть до достижения максимальной грузоподъемности. Для особых грузов необходимо согласование с KUKA.Load. За дополнительными сведениями обращаться в KUKA Support.

Установочный фланец

