

KR 6 R1820



Technische Daten

| | |
|--|--|
| Maximale Reichweite | 1820 mm |
| Nenn-Traglast | 6 kg |
| Nenn-Zusatzlast Karussell / Schwinge / Arm | 0 kg / 0 kg / 10 kg |
| Nenn-Gesamtlast | 16 kg |
| Positionswiederholgenauigkeit (ISO 9283) | ± 0,04 mm |
| Anzahl Achsen | 6 |
| Einbaulage | Boden; Decke; Wand; beliebiger Winkel |
| Aufstellfläche | 333,5 mm x 307 mm |
| Gewicht | ca. 168 kg |

Achsdaten

| | |
|-----------------------------------|----------------|
| Bewegungsbereich | |
| A1 | ±170 ° |
| A2 | -185 ° / 65 ° |
| A3 | -137 ° / 163 ° |
| A4 | ±185 ° |
| A5 | ±120 ° |
| A6 | ±350 ° |
| Geschwindigkeit bei Nenn-Traglast | |
| A1 | 220 °/s |
| A2 | 210 °/s |
| A3 | 270 °/s |
| A4 | 381 °/s |
| A5 | 311 °/s |
| A6 | 492 °/s |

Betriebsbedingungen

Umgebungstemperatur bei Betrieb 5 °C bis 45 °C (278 K bis 318 K)

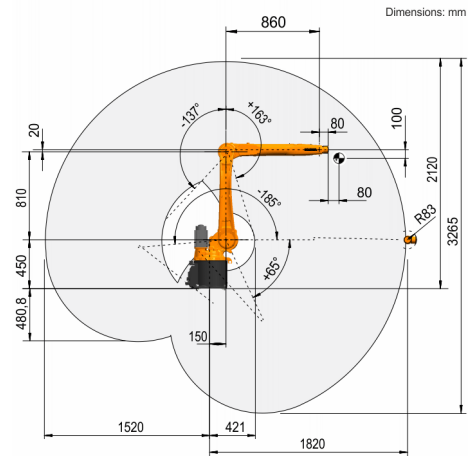
Schutzart

| | |
|-----------------------------------|------|
| Schutzart (IEC 60529) | IP54 |
| Schutzart Roboterhand (IEC 60529) | IP54 |

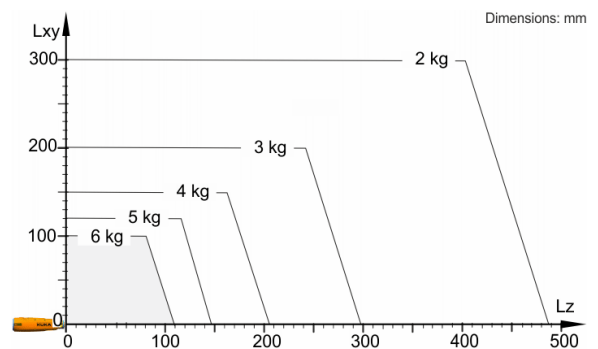
Steuerung

| | |
|-----------|-------------------------------------|
| Steuerung | KR C4 smallsize-2; KR C4 compact |
|-----------|-------------------------------------|

Arbeitsraumgrafik



Traglastdiagramm



Anbauflansch

