

KR 6 R1820



Dane techniczne

Maksymalny zasięg	1820 mm
Obciążenie znamionowe	6 kg
Obciążenie dodatkowe znamionowe kolumny / wahacza / ramienia	0 kg / 0 kg / 10 kg
Znamionowe obciążenie całkowite	16 kg
Powtarzalność pozycji (ISO 9283)	± 0,04 mm
Liczba osi	6
Rodzaj montażu	Podłoga; Strop; Ściana
Powierzchnia ustawienia	333,5 mm x 307 mm
Masa	ok. 168 kg

Dane osi

Zakres ruchu

A1	±170 °
A2	-185 ° / 65 °
A3	-137 ° / 163 °
A4	±185 °
A5	±120 °
A6	±350 °

Prędkość przy obciążeniu znamionowym

A1	220 °/s
A2	210 °/s
A3	270 °/s
A4	381 °/s
A5	311 °/s
A6	492 °/s

Warunki eksploatacji

Temperatura otoczenia podczas eksploatacji	5 °C do 45 °C (278 K do 318 K)
--------------------------------------------	--------------------------------

Stopień ochrony

Rodzaj zabezpieczenia	IP54
Rodzaj zabezpieczenia końcówki	IP54



Sterownik

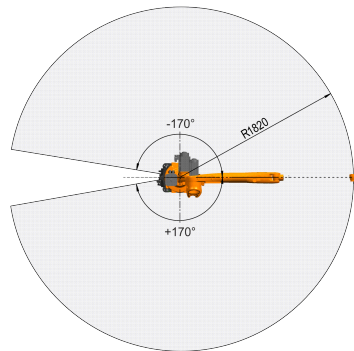
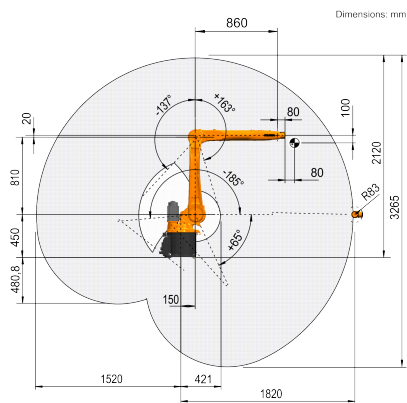
Układ sterowania	KR C4 smallsize-2; KR C4 compact
------------------	-------------------------------------



Programator

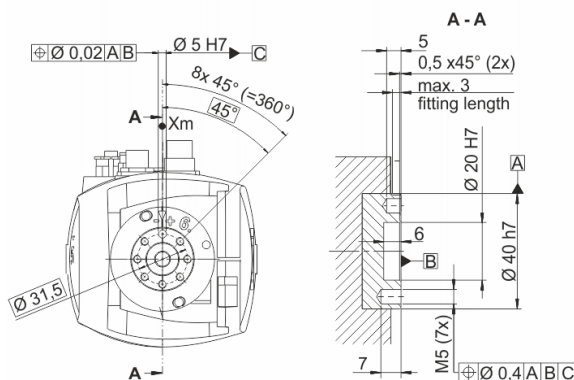
Programator	KUKA smartPAD
-------------	---------------

Grafika pomieszczenia roboczego



Kołnierz montażowy

Dimensions: mm



KUKA Roboter GmbH

Zugspitzstrasse 140, 86165 Augsburg, Niemcy. Tel.: +49 821 797-4000, www.kuka-robotics.com

Dane na temat jakości i możliwości zastosowania produktów nie stanowią gwarancji właściwości, lecz służą jedynie do celów informacyjnych. O zakresie dostaw i usług decyduje zawarta umowa. Dane techniczne i ilustracje nie są wiążące dla dostaw. Zmiany zastrzeżone.

0000-255-787 / V7.1 / 13.01.2017 / pl

KUKA