

KR 6 R1820 arc HW



Technické údaje

Maximální dosah	1823,5 mm
Jmenovitá nosnost	6 kg
Jmenovité přídatné zatížení karuselu / kyvného ramene / ramene	0 kg / 0 kg / 10 kg
Jmenovité celkové zatížení	16 kg
Přesnost opakování polohy (ISO 9283)	± 0,04 mm
Počet os	6
Montážní poloha	Podlaha; Strop; Stěna
Instalační plocha	333,5 mm x 307 mm
Hmotnost	ca. 188 kg

Parametry os

Rozsah pohybu	
A1	±170 °
A2	-185 ° / 65 °
A3	-120 ° / 180 °
A4	±165 °
A5	-115 ° / 140 °
A6	±350 °
Rychlost při jmenovité mezní zátěži	
A1	220 °/s
A2	178 °/s
A3	270 °/s
A4	430 °/s
A5	430 °/s
A6	630 °/s

Provozní podmínky

Teplota okolí při provozu	5 °C až 45 °C (278 K až 318 K)
---------------------------	--------------------------------

Druh ochrany

Druh ochrany	IP54
Druh ochrany centrální ruky	IP54

KUKA Roboter GmbH

Zugspitzstrasse 140, 86165 Augsburg, Německo. Tel.: +49 821 797-4000, www.kuka-robotics.com

Informace o vlastnostech a možnostech použití produktů nepředstavují záruku vlastností, ale slouží pouze k informačním účelům. Rozhodující pro obsah našich dodávek a plnění je příslušný předmět smlouvy. Technické údaje a vyobrazení nejsou pro dodávky závazné. Změny vyhrazeny.

0000-255-792 / V5.1 / 30.11.2016 / cs



Řídicí systém

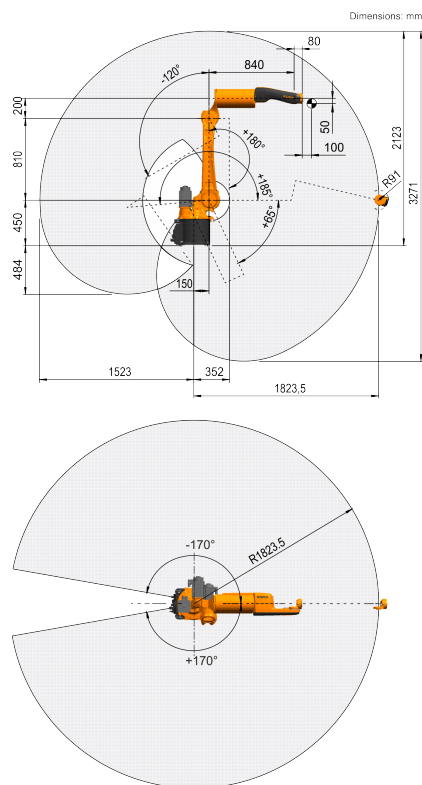
Řídicí systém	KR C4 smallsize-2; KR C4 compact
---------------	-------------------------------------



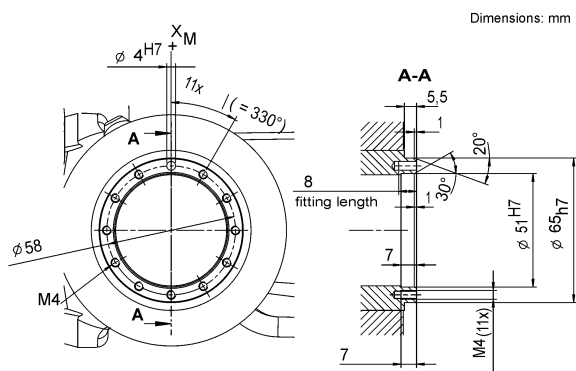
Ruční ovladač

Ruční ovladač	KUKA smartPAD
---------------	---------------

Obrázek pracovní zóny



Montážní příruba



KUKA