

KR 6 R1820 arc HW



Datos técnicos

Alcance máximo	1823,5 mm
Carga nominal	6 kg
Carga adicional nominal columna giratoria/brazo de oscilación/brazo	0 kg / 0 kg / 10 kg
Carga total nominal	16 kg
Repetibilidad de posición (ISO 9283)	± 0,04 mm
Número ejes	6
Posición de montaje	Suelo; Techo; Pared
Superficie de colocación	333,5 mm x 307 mm
Peso	aprox. 188 kg

Datos de los ejes

Rango de desplazamiento	
A1	±170 °
A2	-185 ° / 65 °
A3	-120 ° / 180 °
A4	±165 °
A5	-115 ° / 140 °
A6	±350 °
Velocidad con carga nominal	
A1	220 °/s
A2	178 °/s
A3	270 °/s
A4	430 °/s
A5	430 °/s
A6	630 °/s

Condiciones de servicio

Temperatura ambiente durante el servicio	5 °C hasta 45 °C (278 K hasta 318 K)
--	--------------------------------------

Tipo de protección

Tipo de protección	IP54
Tipo de protección muñeca central	IP54

KUKA Roboter GmbH

Zugspitzstrasse 140, 86165 Augsburg, Alemania. Tel.: +49 821 797-4000, www.kuka-robotics.com

Las indicaciones sobre las características y la usabilidad de los productos no representan una confirmación de las propiedades, sino sirven únicamente a título informativo. El alcance de los productos entregados y servicios realizados viene determinado por el contenido específico del contrato. Los datos técnicos y las figuras no son vinculantes para los suministros. Reservado el derecho de modificaciones.

0000-255-792 / V6.1 / 10.01.2017 / es



Unidad de control

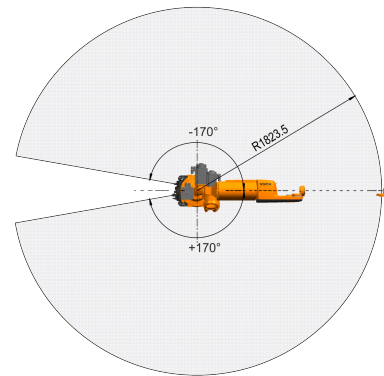
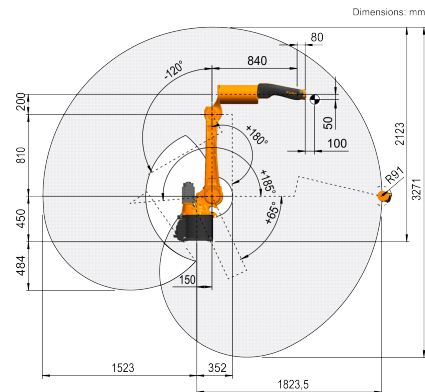
Unidad de control	KR C4 smallsize-2; KR C4 compact
-------------------	-------------------------------------



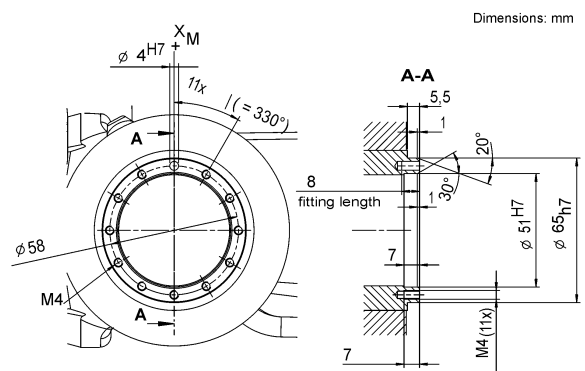
Dispositivo de mando manual

Dispositivo de mando manual	KUKA smartPAD
-----------------------------	---------------

Gráfica del campo de trabajo



Brida de acoplamiento



KUKA