

KR 6 R1820 arc HW



Caractéristiques techniques

Portée maximum	1823,5 mm
Charge nominale	6 kg
Charge supplémentaire nominale bâti de rotation / épaupe / bras	0 kg / 0 kg / 10 kg
Charge totale nominale	16 kg
Répétabilité de position (ISO 9283)	± 0,04 mm
Nombre d'axes	6
Position de montage	Sol; Plafond; Mur
Surface au sol	333,5 mm x 307 mm
Poids	env. 188 kg

Caractéristiques des axes

Plage de mouvements	
A1	±170 °
A2	-185 ° / 65 °
A3	-120 ° / 180 °
A4	±165 °
A5	-115 ° / 140 °
A6	±350 °
Vitesse avec charge nominale	
A1	220 °/s
A2	178 °/s
A3	270 °/s
A4	430 °/s
A5	430 °/s
A6	630 °/s

Conditions de service

Température ambiante lors du service	5 °C à 45 °C (278 K à 318 K)
--------------------------------------	------------------------------

Degré de protection

Degré de protection	IP54
Degré de protection du poignet en ligne	IP54

KUKA Roboter GmbH

Zugspitzstrasse 140, 86165 Augsburg, Allemagne. Tél. : +49 821 797-4000, www.kuka-robotics.com

L'ensemble des indications relatives à la nature et à l'emploi des produits n'est donné qu'à titre indicatif et ne saurait constituer un engagement quant à leurs caractéristiques. Seul l'objet du contrat spécifié fait foi et nous engage pour nos fournitures et prestations. Caractéristiques techniques et illustrations sans engagement pour les livraisons. Sous réserve de modifications.

0000-255-792 / V6.1 / 23.12.2016 / fr



Contrôleur

Contrôleur

KR C4 smallsize-2;
KR C4 compact

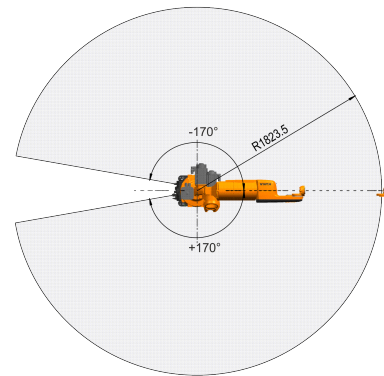
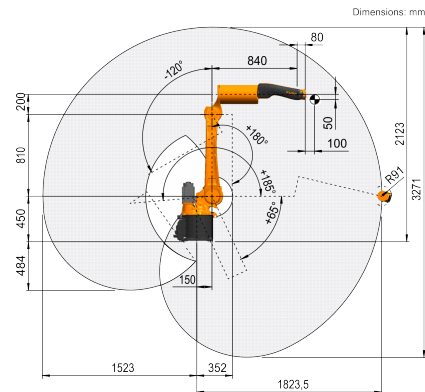


Boîtier de commande portatif

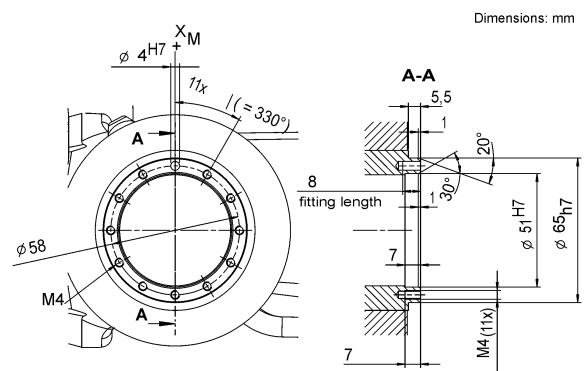
Boîtier de commande portatif

KUKA smartPAD

Graphique d'enveloppe d'évolution



Bride de fixation



KUKA