

# KR 6 R1820 arc HW



## Dati tecnici

Massimo raggio d'azione	1823,5 mm
Carico nominale	6 kg
Carico aggiuntivo nominale giostra/culla/braccio	0 kg / 0 kg / 10 kg
Carico totale nominale	16 kg
Ripetibilità di posizionamento (ISO 9283)	± 0,04 mm
Numero assi	6
Posizione di montaggio	Pavimento; Soffitto; Parete
Superficie di appoggio	333,5 mm x 307 mm
Peso	ca. 188 kg

## Dati degli assi

### Campo di movimentazione

A1	±170 °
A2	-185 ° / 65 °
A3	-120 ° / 180 °
A4	±165 °
A5	-115 ° / 140 °
A6	±350 °

### Velocità con carico utile nominale

A1	220 °/s
A2	178 °/s
A3	270 °/s
A4	430 °/s
A5	430 °/s
A6	630 °/s

## Condizioni per l'esercizio

Temperatura ambiente per il funzionamento da 5 °C a 45 °C (da 278 K a 318 K)

## Classe di protezione

Classe di protezione	IP54
Classe di protezione del polso centrale	IP54

## KUKA Roboter GmbH

Zugspitzstrasse 140, 86165 Augsburg, Germania. Tel.: +49 821 797-4000, www.kuka-robotics.com

Le indicazioni per quanto riguarda la qualità e l'utilizzabilità dei prodotti non rappresentano però una garanzia sulle caratteristiche del prodotto. Queste indicazioni sono solamente informative. Determinante per il volume delle nostre forniture e prestazioni è l'oggetto del contratto stipulato. I dati tecnici e le immagini non sono vincolanti per le forniture. Salvo modifiche.

0000-255-792 / V6.1 / 02.12.2016 / it



## Sistema di controllo

Sistema di controllo

KR C4 smallsize-2;  
KR C4 compact

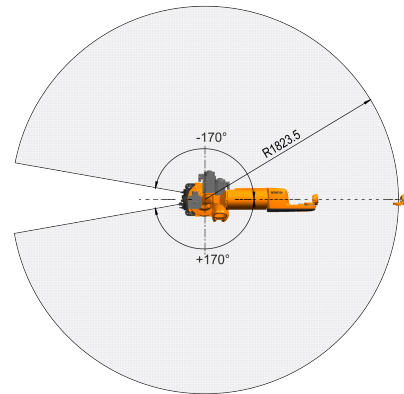
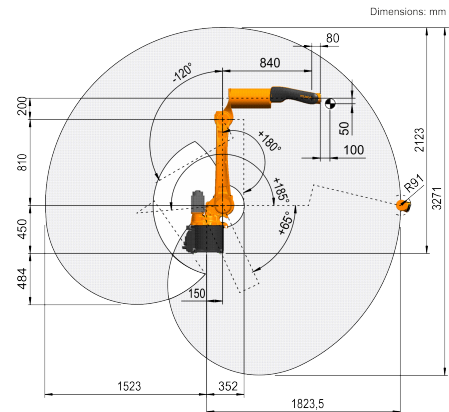


## Dispositivo di comando portatile

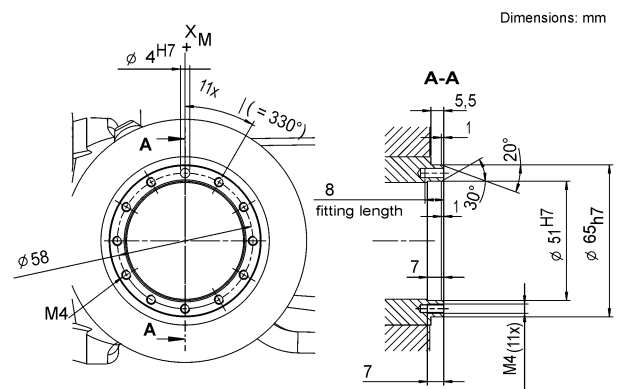
Dispositivo di comando portatile

KUKA smartPAD

## Grafica dello spazio di lavoro



## Flangia d'attacco



# KUKA