



KR 8 R1620 HP



Technische Daten

Maximale Reichweite	1620 mm
Nenn-Traglast	8 kg
Nenn-Zusatzlast Karussell / Schwinge / Arm	0 kg / 0 kg / 10 kg
Nenn-Gesamtlast	18 kg
Positionswiederholgenauigkeit (ISO 9283)	± 0,04 mm
Anzahl Achsen	6
Einbaulage	Boden; Decke; Wand; beliebiger Winkel
Aufstellfläche	333,5 mm x 307 mm
Gewicht	ca. 165 kg

Achsdaten

Bewegungsbereich	
A1	±170 °
A2	-185 ° / 65 °
A3	-137 ° / 163 °
A4	±185 °
A5	±120 °
A6	±350 °
Geschwindigkeit bei Nenn-Traglast	
A1	220 °/s
A2	210 °/s
A3	270 °/s
A4	381 °/s
A5	311 °/s
A6	492 °/s

Betriebsbedingungen

Umgebungstemperatur bei Betrieb 5 °C bis 45 °C (278 K bis 318 K)

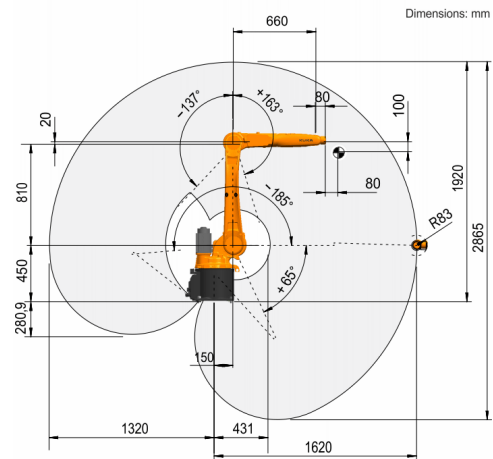
Schutzart

Schutzart (IEC 60529)	IP65
Schutzart Roboterhand (IEC 60529)	IP67

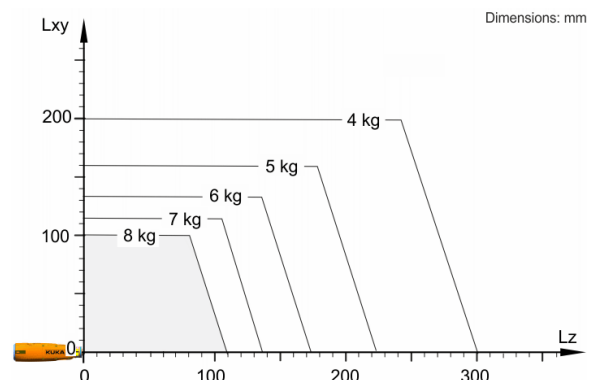
Steuerung

Steuerung	KR C4 smallsize-2; KR C4 compact
-----------	-------------------------------------

Arbeitsraumgrafik



Traglastdiagramm



Anbaufansch

