



## KR 8 R1620 HP



### Технические характеристики

Макс. рабочий радиус	1620 mm
Максимальная грузоподъемность	-
Номинальная грузоподъемность	8 kg
Номин. дополнительная нагрузка на карусель / балансир / манипулятор	0 kg / 0 kg / 10 kg
Стабильность повторяемости позиций (ISO 9283)	± 0,04 mm
Количество осей	6
Монтажное положение	Пол; Потолок; Стена; Любой угол
Площадь установки	333,5 mm x 307 mm
Вес	Прибл. 165 kg

### Данные по осям

Диапазон перемещения	
A1	±170 °
A2	-185 ° / 65 °
A3	-137 ° / 163 °
A4	±185 °
A5	±120 °
A6	±350 °
Скорость при номинальной грузоподъемности	
A1	220 °/s
A2	210 °/s
A3	270 °/s
A4	381 °/s
A5	311 °/s
A6	492 °/s

### Условия эксплуатации

Температура окружающей среды при эксплуатации	5 °C - 45 °C (278 K - 318 K)
---	------------------------------

### Класс защиты

Класс защиты (IEC 60529)	IP65
Класс защиты кисти промышленного робота (IEC 60529)	IP67

### Система управления

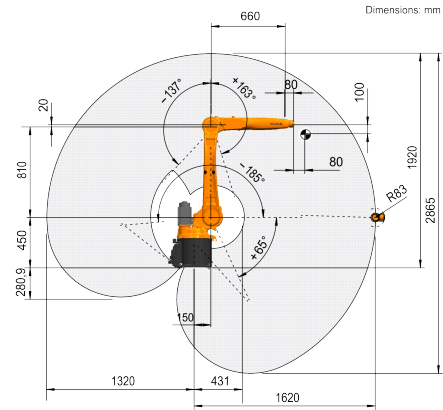
Система управления	KR C4 smallsize-2; KR C4 compact
--------------------	-------------------------------------

### Пульт управления

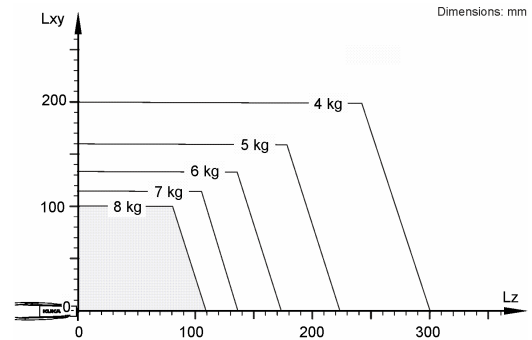
Пульт управления

KUKA smartPAD

### График рабочей зоны



### Диаграмма полезной нагрузки



KR 8 R1620 HP разработан для номинальной грузоподъемности 8 kg с целью оптимального использования рабочих и динамических характеристик робота. С уменьшенными интервалами нагрузок можно работать также с более большими грузами вплоть до достижения максимальной грузоподъемности. Для особых грузов необходимо согласование с KUKA.Load. За дополнительными сведениями обращаться в KUKA Support.

### Установочный фланец

