

# KR 6 R1820 HP



## Dati tecnici

Massimo raggio d'azione	1820 mm
Carico nominale	6 kg
Carico aggiuntivo nominale giostra/culla/braccio	0 kg / 0 kg / 10 kg
Carico totale nominale	16 kg
Ripetibilità di posizionamento (ISO 9283)	± 0,04 mm
Numero assi	6
Posizione di montaggio	Pavimento; Soffitto; Parete
Superficie di appoggio	333,5 mm x 307 mm
Peso	ca. 168 kg

## Dati degli assi

Campo di movimentazione	
A1	±170 °
A2	-185 ° / 65 °
A3	-137 ° / 163 °
A4	±185 °
A5	±120 °
A6	±350 °
Velocità con carico utile nominale	
A1	220 °/s
A2	210 °/s
A3	270 °/s
A4	381 °/s
A5	311 °/s
A6	492 °/s

## Condizioni per l'esercizio

Temperatura ambiente per il funzionamento	da 5 °C a 45 °C (da 278 K a 318 K)
---	------------------------------------

## Classe di protezione

Classe di protezione	IP65
Classe di protezione del polso centrale	IP67

## KUKA Roboter GmbH

Zugspitzstrasse 140, 86165 Augsburg, Germania. Tel.: +49 821 797-4000, www.kuka-robotics.com

Le indicazioni per quanto riguarda la qualità e l'utilizzabilità dei prodotti non rappresentano però una garanzia sulle caratteristiche del prodotto. Queste indicazioni sono solamente informative. Determinante per il volume delle nostre forniture e prestazioni è l'oggetto del contratto stipulato. I dati tecnici e le immagini non sono vincolanti per le forniture. Salvo modifiche.

0000-258-990 / V6.1 / 13.01.2017 / it



## Sistema di controllo

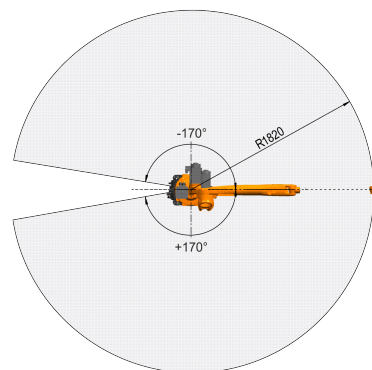
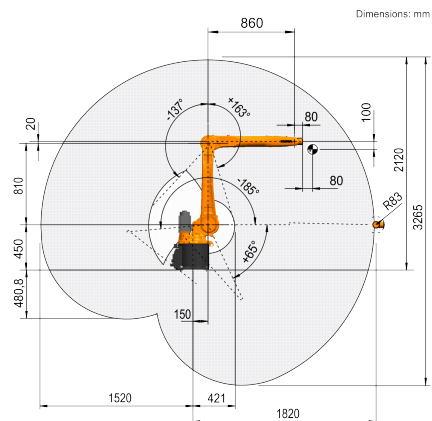
Sistema di controllo	KR C4 smallsize-2; KR C4 compact
----------------------	-------------------------------------



## Dispositivo di comando portatile

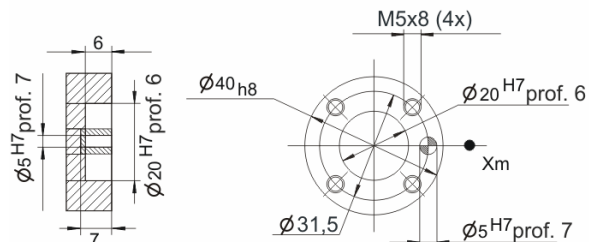
Dispositivo di comando portatile	KUKA smartPAD
----------------------------------	---------------

## Grafica dello spazio di lavoro



## Flangia d'attacco

Dimensions: mm



# KUKA