



KR 6 R1820 HP



Technische gegevens

Maximaal bereik	1820 mm
Maximale draaglast	-
Nominale draaglast	6 kg
Nominale bijkomende last carrousel / zwenkarm / arm	0 kg / 0 kg / 10 kg
Positieherhalingsnauwkeurigheid (ISO 9283)	± 0,04 mm
Aantal assen	6
Montagepositie	Vloer; Plafond; Wand; gewenste hoek
Opstelvlak	333,5 mm x 307 mm
Gewicht	ca. 168 kg

Asgegevens

Bewegingsbereik	
A1	±170 °
A2	-185 ° / 65 °
A3	-137 ° / 163 °
A4	±185 °
A5	±120 °
A6	±350 °
Snelheid bij nominale draaglast	
A1	220 °/s
A2	210 °/s
A3	270 °/s
A4	381 °/s
A5	311 °/s
A6	492 °/s

Bedrijfsvoorwaarden

Omgevingstemperatuur tijdens bedrijf 5 °C tot 45 °C (278 K tot 318 K)

Beschermingsklasse

Beschermingsklasse (IEC 60529)	IP65
Beschermingsklasse centraalhand (IEC 60529)	IP67

Sturing

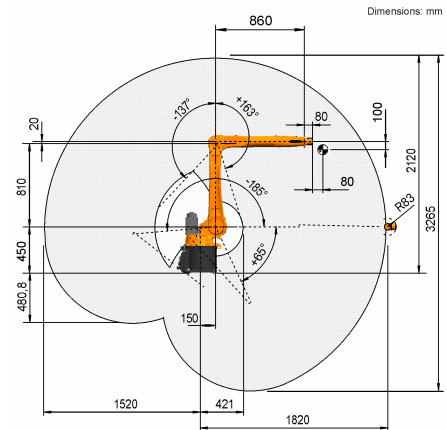
Besturing	KR C4 smallsize-2; KR C4 compact
-----------	-------------------------------------

Handbedieningsapparaat

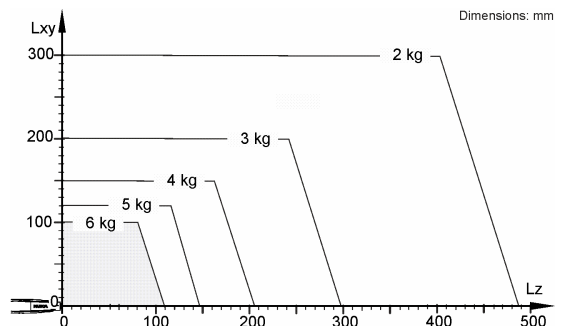
Handbedieningsapparaat

KUKA smartPAD

Werkruimtegrafiek



Draaglastdiagram



De KR 6 R1820 HP is ontworpen voor een nominale draaglast van 6 kg om de performance en dynamiek van de robot optimaal te gebruiken. Met gereduceerde lastafstanden kunnen ook hogere lasten tot de maximale draaglast worden gebruikt. De specifieke last moet met KUKA Load worden gecontroleerd. Voor meer advies staat de KUKA Support graag tot uw beschikking.

Aanbouwflens

