



KR 6 R1820 HP



Dane techniczne

Maksymalny zasięg	1820 mm
Obciążenie maksymalne	-
Obciążenie znamionowe	6 kg
Obciążenie dodatkowe znamionowe kolumny / wahacza / ramienia	0 kg / 0 kg / 10 kg
Dokładność powtarzania pozycji (ISO 9283)	± 0,04 mm
Liczba osi	6
Rodzaj montażu	Podłoga; Strop; Ściana; Kąt dowolny
Powierzchnia ustawienia	333,5 mm x 307 mm
Masa	ok. 168 kg

Dane osi

Zakres ruchu	
A1	±170 °
A2	-185 ° / 65 °
A3	-137 ° / 163 °
A4	±185 °
A5	±120 °
A6	±350 °
Prędkość przy obciążeniu znamionowym	
A1	220 °/s
A2	210 °/s
A3	270 °/s
A4	381 °/s
A5	311 °/s
A6	492 °/s

Warunki eksploatacji

Temperatura otoczenia podczas eksploatacji 5 °C do 45 °C (278 K do 318 K)

Stopień ochrony

Rodzaj zabezpieczenia (IEC 60529)	IP65
Rodzaj zabezpieczenia końcówki (IEC 60529)	IP67

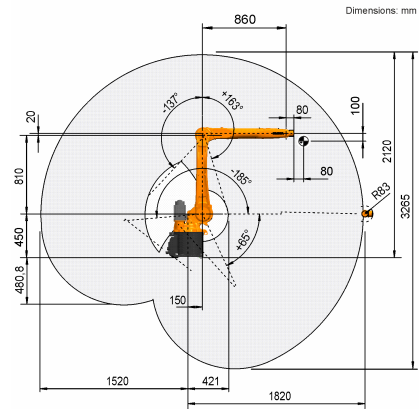
Sterownik

Układ sterowania	KR C4 smallsize-2; KR C4 compact
------------------	-------------------------------------

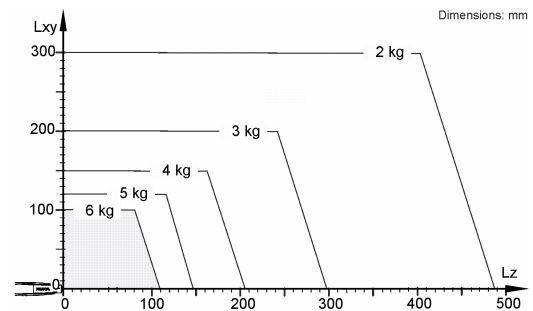
Programator

Programator	KUKA smartPAD
-------------	---------------

Grafika pomieszczenia roboczego



Wykres obciążeń



KR 6 R1820 HP jest przeznaczony do obciążenia znamionowego wynoszącego 6 kg, które umożliwia optymalne wykorzystanie jego osiągnięć i dynamiki. Przy zredukowanych odstępach między obciążeniami można stosować większe obciążenia aż do maksymalnego udźwigu. Specyficzne obciążenie musi zostać sprawdzone za pomocą KUKA.Load. Więcej informacji można uzyskać w dziale wsparcia technicznego KUKA.

Kolnierz montażowy

