



KR 6 R1820 HP



Технические характеристики

Макс. рабочий радиус	1820 mm
Максимальная грузоподъемность	-
Номинальная грузоподъемность	6 kg
Номин. дополнительная нагрузка на карусель / балансир / манипулятор	0 kg / 0 kg / 10 kg
Стабильность повторяемости позиций (ISO 9283)	$\pm 0,04$ mm
Количество осей	6
Монтажное положение	Пол; Потолок; Стена; Любой угол
Площадь установки	333,5 mm x 307 mm
Вес	Прибл. 168 kg

Данные по осям

Диапазон перемещения	
A1	$\pm 170^\circ$
A2	$-185^\circ / 65^\circ$
A3	$-137^\circ / 163^\circ$
A4	$\pm 185^\circ$
A5	$\pm 120^\circ$
A6	$\pm 350^\circ$
Скорость при номинальной грузоподъемности	
A1	220 %/s
A2	210 %/s
A3	270 %/s
A4	381 %/s
A5	311 %/s
A6	492 %/s

Условия эксплуатации

Температура окружающей среды при эксплуатации	5 °C - 45 °C (278 K - 318 K)
---	------------------------------

Класс защиты

Класс защиты (IEC 60529)	IP65
Класс защиты кисти промышленного робота (IEC 60529)	IP67

Система управления

Система управления	KR C4 smallsize-2; KR C4 compact
--------------------	-------------------------------------

Пульт управления

Пульт управления	KUKA smartPAD
------------------	---------------

График рабочей зоны

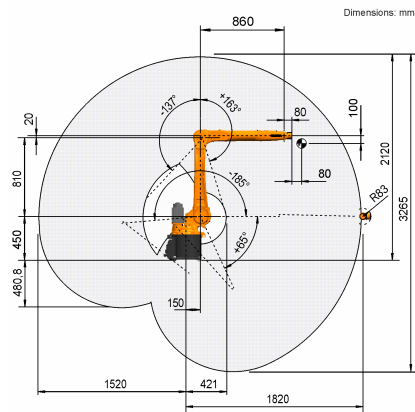
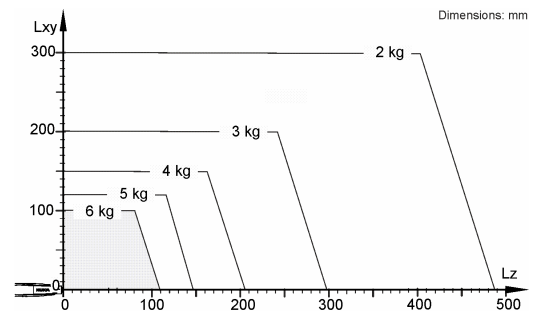


Диаграмма полезной нагрузки



KR 6 R1820 HP разработан для номинальной грузоподъемности 6 kg с целью оптимального использования рабочих и динамических характеристик робота. С уменьшенными интервалами нагрузок можно работать также с более большими грузами вплоть до достижения максимальной грузоподъемности. Для особых грузов необходимо согласование с KUKA.Load. За дополнительными сведениями обращаться в KUKA Support.

Установочный фланец

