

KR 3 R540



Technické údaje

Maximální dosah	541 mm
Maximální nosnost	3 kg
Přesnost opakování polohy (ISO 9283)	± 0,02 mm
Počet os	6
Montážní poloha	Podlaha; Strop; Stěna
Instalační plocha	179 mm x 179 mm
Hmotnost	ca. 26,5 kg

Parametry os

Rozsah pohybu	
A1	±170 °
A2	-170 ° / 50 °
A3	-110 ° / 155 °
A4	±175 °
A5	±120 °
A6	±350 °

Provozní podmínky

Teplota okolí při provozu	5 °C až 45 °C (278 K až 318 K)
---------------------------	--------------------------------

Druh ochrany

Druh ochrany (IEC 60529)	IP40
Druh krytí zápěstí robota (IEC 60529)	IP40

Řídicí systém

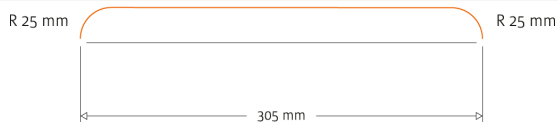
Řídicí systém	KR C5 micro; KR C4 compact
---------------	-------------------------------

Ruční ovladač

Ruční ovladač	KUKA smartPAD
---------------	---------------

Doba cyklu

167 Cyklů za minutu(25 mm / 305 mm / 25 mm, 1 kg)



Obrázek pracovní zóny

Dimensions: mm

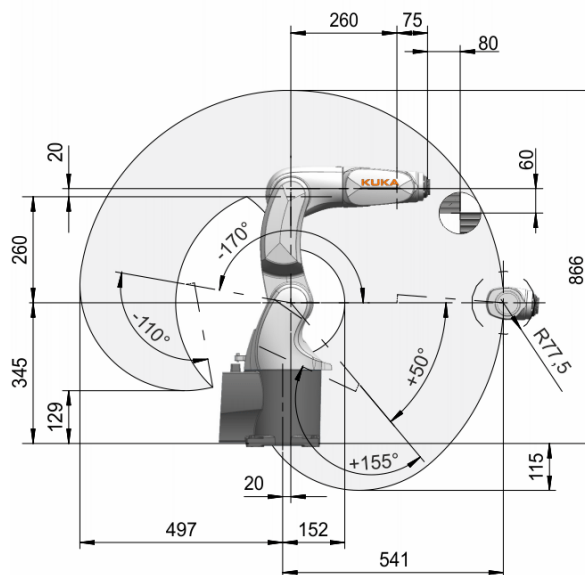
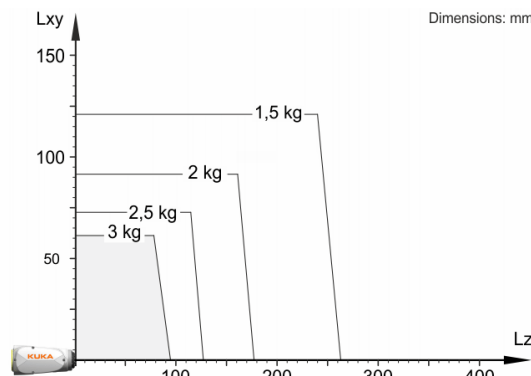


Diagram nosnosti

Dimensions: mm



KR 3 R540 je určen pro jmenovitou nosnost 2 kg, optimálně využívající výkonnost a dynamiku robota. Se sníženými intervaly zatížení lze použít i vyšší zatížení až do maximálního zatížení. Konkrétní zatěžovací stav je třeba zkontrolovat pomocí KUKA.Load. Pro další poradenství je Vám k dispozici technická podpora značky KUKA.

Montážní příruba

Dimensions: mm

