

## KR 3 R540



### Műszaki adatok

Maximális hatótávolság	541 mm
Maximális teherbírás	3 kg
Pozícióismétlés pontossága (ISO 9283)	± 0,02 mm
Tengelyek száma:	6
Beszerelesi helyzet	Padló; Mennyezet; Fal
Felállítási felület	179 mm x 179 mm
Súly	kb. 26,5 kg

### Tengelyadatok

Mozgástartomány	
A1	±170 °
A2	-170 ° / 50 °
A3	-110 ° / 155 °
A4	±175 °
A5	±120 °
A6	±350 °

### Üzemeltetési feltételek

Környezeti hőmérséklet üzemelés esetén 5 °C – 45 °C (278 K – 318 K)

### Védettség

Védettség (IEC 60529)	IP40
Robotkéz védettség (IEC 60529)	IP40

### Vezérlés

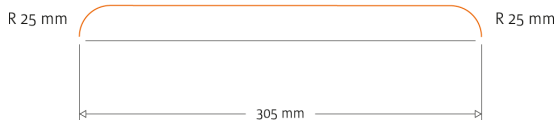
Vezérlés	KR C5 micro; KR C4 compact
----------	-------------------------------

### Kézi kezelőkészülék

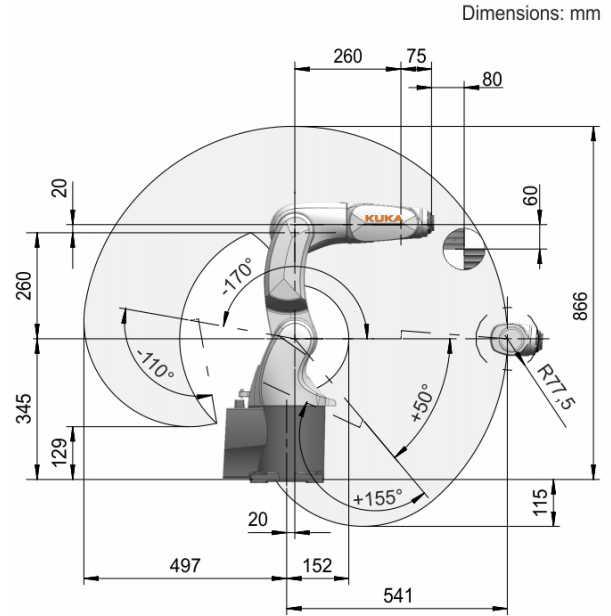
Kézi kezelőkészülék	KUKA smartPAD
---------------------	---------------

### Ciklusidő

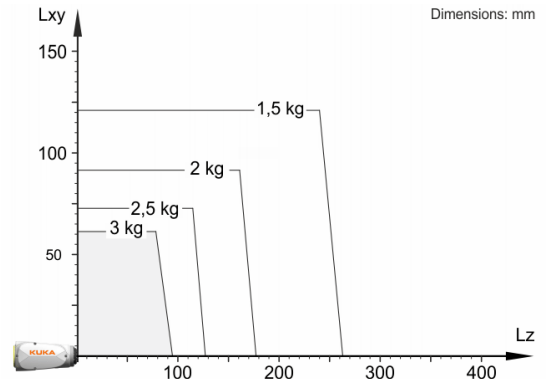
167 ciklus percenként (25 mm / 305 mm / 25 mm, 1 kg)



### Munkatartomány ábra



### Teherbírési ábra



A KR 3 R540 2 kg névleges teherbírásra van méretezve a robot teljesítményének és dinamikájának optimális kihasználásához. Csökkentett teher-távolságokkal nagyobb terheket is lehet alkalmazni a maximális teherbírásig. A specifikus terhelést KUKA.Load alkalmazással kell ellenőrizni. A KUKA Support tanácsadóként készséggel áll rendelkezésre.

### Szerelőcsonk

