



KR 3 R540



技术数据

最大运动范围	541 mm
最大负载能力	3 kg
位姿重复精度 (ISO 9283)	± 0.02 mm
轴数	6
安装位置	地面; 天花板; 墙壁
占地面积	179 mm x 179 mm
重量	约 26.5 kg

轴数据

运动范围	
A1	±170 °
A2	-170 ° / 50 °
A3	-110 ° / 155 °
A4	±175 °
A5	±120 °
A6	±350 °

运行条件

运行时的环境温度	5 °C 至 45 °C (278 K 至 318 K)
----------	------------------------------

防护等级

防护等级 (IEC 60529)	IP40
机器人机械手防护等级 (IEC 60529)	IP40

控制系统

控制系统	KR C5 micro; KR C4 compact
------	-------------------------------

示教器

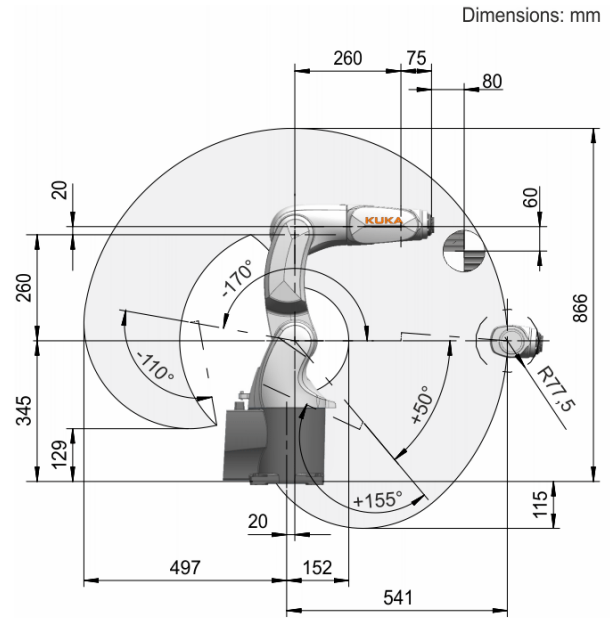
示教器	KUKA smartPAD
-----	---------------

循环时间

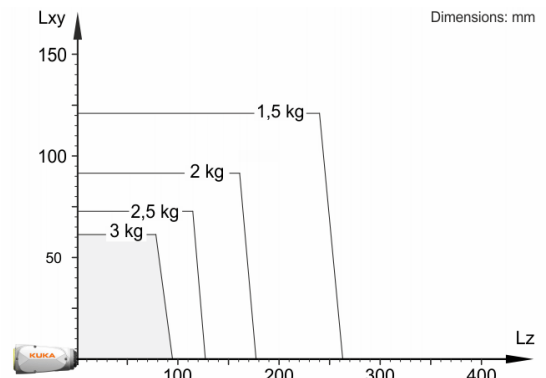
167 每分钟循环数 (25 mm / 305 mm / 25 mm, 1 kg)



工作空间图



负载能力图



KR 3 R540 设计用于额定负载能力 2 kg, 以便最佳利用机器人的性能和动态性能。通过减小负载间距, 也可以使用高达最大负载能力的更高负载。特殊的负载情况必须用 KUKA.Load 进行检查。如果需要详细咨询, 请联系 KUKA 支持部。

连接法兰

