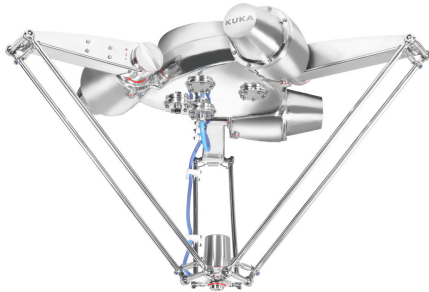




KR 3 D1200 HM



技術データ

最大リーチ	600 mm
最大直径	1200 mm
作業領域容積	-
最大可搬質量	6 kg
定格可搬重量	3 kg
軸数	4
作動制御可能な軸数	4
位置繰返し精度 (ISO 9283)	± 0.1 mm
設置形式	天井
設置面積	-
重量	約 95 kg
標準色	ステンレス鋼
騒音値	< 75 dB (A)

軸データ

動作範囲	
A1	-109 ° / 42 °
A2	-109 ° / 42 °
A3	-109 ° / 42 °
A4	±355 °
定格可搬量での速度	
A1	600 °/s
A2	600 °/s
A3	600 °/s
A4	840 °/s

使用環境

運転時の周囲温度	0 °C ~ 45 °C (273 K ~ 318 K)
----------	------------------------------

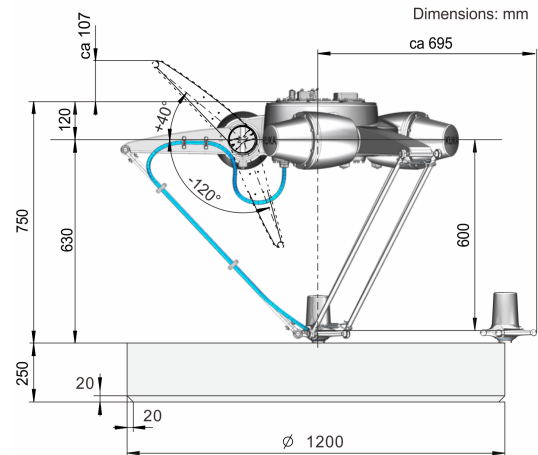
保護等級

保護等級 (IEC 60529)	IP67
保護等級 ロボットアーム (IEC 60529)	IP69K

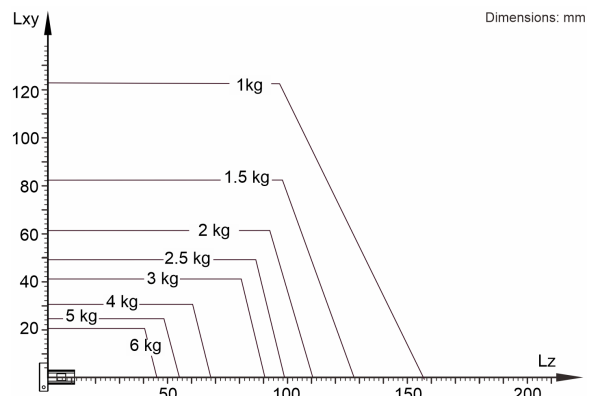
コントローラー

コントローラー	KR C5 micro
---------	-------------

作業室のグラフィック



可搬重量図



KR 3 D1200 HM は、ロボットの性能とダイナミクスを最適に使用するため、3 kg の公称可搬重量用に設計されています。負荷間隔の短縮と有利な追加荷重により、最大 6 kg の可搬重量が取り扱い可能です。特定の荷重のケースでは、KUKA Load で検証が必要です。その他のアドバイスに関しては、KUKA サービスにお気軽にお問い合わせください。

取り付けフランジ

