



## KR 3 D1200 HM



### Dados técnicos

Raio de alcance máximo	600 mm
Diâmetro máximo	1200 mm
Volume do espaço de trabalho	-
Capacidade de carga máxima	6 kg
Capacidade de carga nominal	3 kg
Número de eixos	4
Número de eixos acionáveis	4
Exatidão da repetibilidade da posição (ISO 9283)	± 0,1 mm
Posição de montagem	Teto
Área de instalação	-
Peso	cerca de 95 kg
Cor padrão	Aço inoxidável
Nível de pressão sonora	< 75 dB (A)

### Dados dos eixos

Zona de movimentação	
A1	-109 ° / 42 °
A2	-109 ° / 42 °
A3	-109 ° / 42 °
A4	±355 °
Velocidade com capacidade de carga nominal	
A1	600 °/s
A2	600 °/s
A3	600 °/s
A4	840 °/s

### Condições de operação

Temperatura ambiente em funcionamento	0 °C até 45 °C (273 K até 318 K)
---------------------------------------	----------------------------------

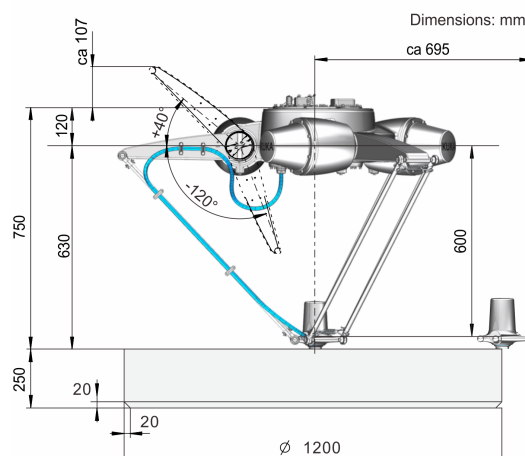
### Grau de proteção

Grau de proteção (IEC 60529)	IP67
Grau de proteção Mão do robô (IEC 60529)	IP69K

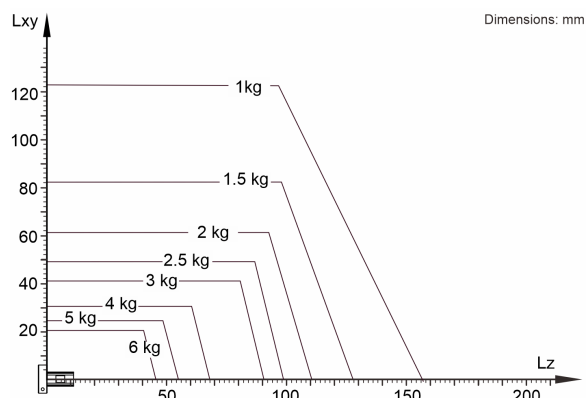
### Unidade de comando

Unidade de comando	KR C5 micro
--------------------	-------------

### Gráfico de espaço de trabalho



### Diagrama de capacidade de carga



O KR 3 D1200 HM está configurado para uma capacidade de carga nominal de 3 kg, para usar de forma ideal o desempenho e a dinâmica do robô. Com distâncias de carga reduzidas e cargas adicionais favoráveis, pode ser instalada uma capacidade de carga máxima de até 6 kg. O caso de carga específico deve ser verificado com KUKA Load. O KUKA Service está à sua disposição para mais consultoria.

### Flange de montagem

