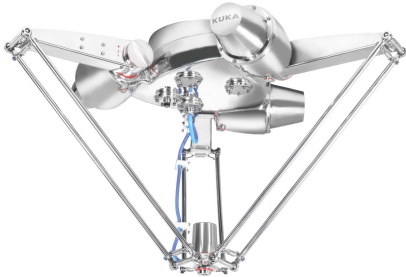




KR 3 D1200 HM



Tekniska data

Max. räckvidd	600 mm
Max diameter	1200 mm
Arbetsutrymmets volym	-
Maximal bärlast	6 kg
Nominell bärlast	3 kg
Antal axlar	4
Antal styrbara axlar	4
Repeternoggrannhet position (ISO 9283)	± 0,1 mm
Monteringsläge	Tak
Uppställningsyta	1500 mm x 1500 mm
Vikt	ca. 95 kg
Standardfärg	Rostfritt stål
Bullernivå	< 75 dB (A)

Axeldata

Rörelseområde	
A1	-120 ° / 40 °
A2	-120 ° / 40 °
A3	-120 ° / 40 °
A4	±255 °
Hastighet vid nominell bärlast	
A1	168 °/s
A2	168 °/s
A3	168 °/s
A4	162 °/s

Driftsvillkor

Omgivningstemperatur vid drift	0 °C till 45 °C (273 K till 318 K)
--------------------------------	------------------------------------

Kapslingsklass

Kapslingsklass (IEC 60529)	IP67
Kapslingsklass robothand (IEC 60529)	IP69K

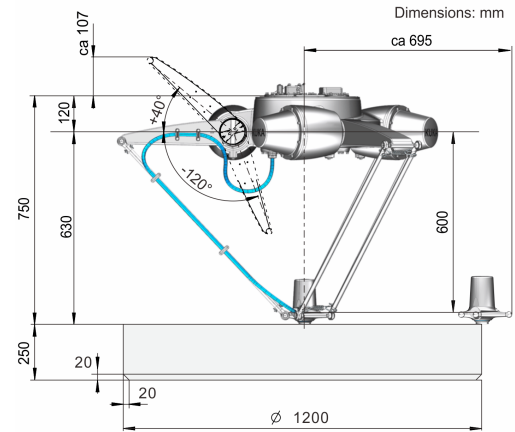
Styrning

Styrning	KR C5 micro
----------	-------------

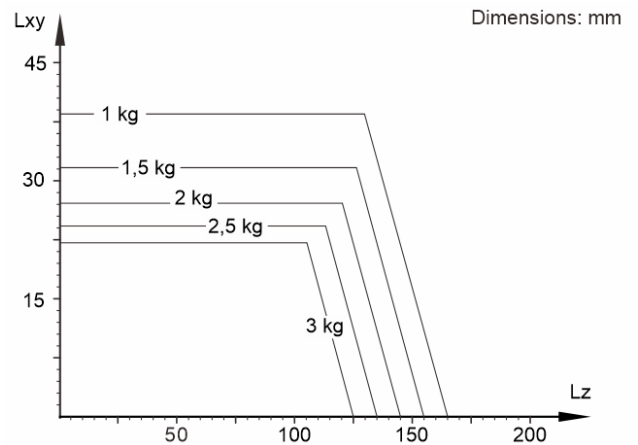
Bärbar manöverenhet

Bärbar manöverenhet	KUKA smartPAD-2
---------------------	-----------------

Arbetsutrymmesbild



Bärlastdiagram



KR 3 D1200 HM är konstruerad för en nominell bärlast på 3 kg för att kunna utnyttja robotens prestanda och dynamik på ett optimalt sätt. Med reducerade lastavstånd är det även möjligt med högre laster upp till maximal bärlast. Specifika lastfall måste kontrolleras med KUKA.Load. För ytterligare rådgivning står KUKA Support till tjänst.

Monteringsfläns

