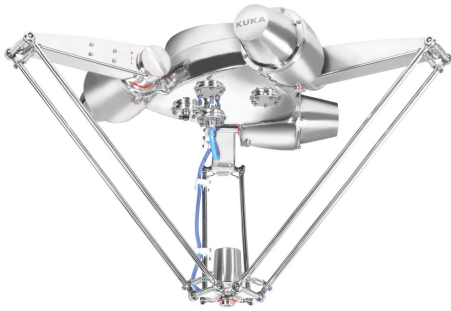




## KR 3 D1200 HM



### 技术数据

最大运动范围	600 mm
最大直径	1200 mm
工作空间体积	-
最大负载	6 kg
额定负载	3 kg
轴数	4
可控制的轴数	4
位姿重复精度 (ISO 9283)	± 0.1 mm
安装位置	顶装
占地面积	-
重量	约 95 kg
标准色	不锈钢
噪声等级	< 75 dB (A)

### 轴数据

运动范围	
A1	-109 ° / 42 °
A2	-109 ° / 42 °
A3	-109 ° / 42 °
A4	±355 °
额定负载时的速度	
A1	600 °/s
A2	600 °/s
A3	600 °/s
A4	840 °/s

### 运行条件

运行时的环境温度	0 °C 至 45 °C (273 K 至 318 K)
----------	------------------------------

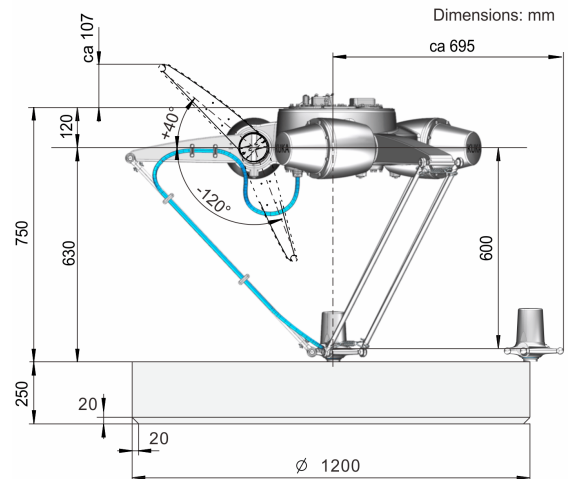
### 防护等级

防护等级 (IEC 60529)	IP67
机器人机械手防护等级 (IEC 60529)	IP69K

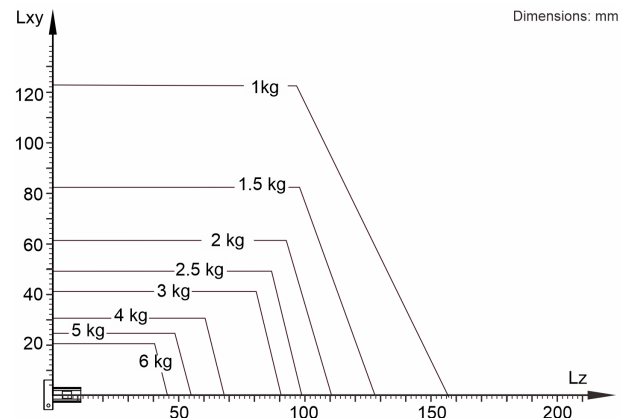
### 控制器

控制系统	KR C5 micro
------	-------------

### 工作空间图



### 负载图



KR 3 D1200 HM 设计用于 3 kg 的额定负载能力，以便最佳利用机器人的性能和动态性。在负载间隔缩小且具有合适的附加负载情况下，可以施加多达 6 kg 的最大负载。特殊的负载实例必须用 KUKA Load 进行检查。如果需要详细咨询，请联系 KUKA 售后服务部。

### 连接法兰

