

KR 20 R1810 CR



Технические характеристики

| | |
|---|--|
| Макс. рабочий радиус | 1813 mm |
| Максимальная грузоподъемность | 23,9 kg |
| Номинальная грузоподъемность | 20 kg |
| Номин. дополнительная нагрузка на карусель / балансир / манипулятор | 0 kg / 0 kg / 10 kg |
| Стабильность повторяемости позиций (ISO 9283) | ± 0,04 mm |
| Количество осей | 6 |
| Монтажное положение | Пол; Потолок; Стена; Любой угол |
| Площадь установки | 430,5 mm x 370 mm |
| Вес | Прибл. 250 kg |

Данные по осям

| | |
|---|----------------|
| Диапазон перемещения | |
| A1 | ±185 ° |
| A2 | -185 ° / 65 ° |
| A3 | -138 ° / 175 ° |
| A4 | ±350 ° |
| A5 | ±130 ° |
| A6 | ±350 ° |
| Скорость при номинальной грузоподъемности | |
| A1 | 200 °/s |
| A2 | 175 °/s |
| A3 | 190 °/s |
| A4 | 430 °/s |
| A5 | 430 °/s |
| A6 | 630 °/s |

Условия эксплуатации

| | |
|---|------------------------------|
| Температура окружающей среды при эксплуатации | 5 °C - 45 °C (278 K - 318 K) |
|---|------------------------------|

Класс защиты

| | |
|---|------|
| Класс защиты (IEC 60529) | IP65 |
| Класс защиты механической руки робота (IEC 60529) | IP65 |

Система управления

| | |
|--------------------|-------|
| Система управления | KR C4 |
|--------------------|-------|

Сертификаты

| | |
|-------------------------------------|-------------------------------|
| Требования к антистатической защите | IEC61340-5-1; ANSI/ESD S20.20 |
|-------------------------------------|-------------------------------|

Ручной пульт управления

Ручной пульт управления

KUKA smartPAD

График рабочей зоны

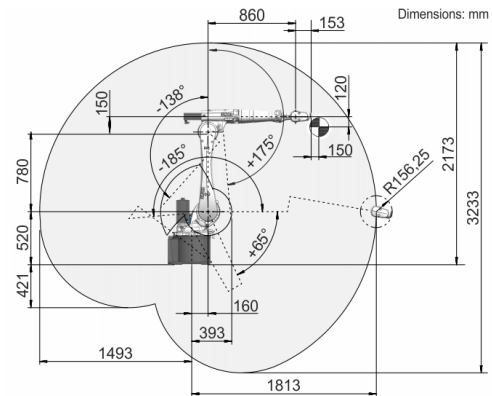
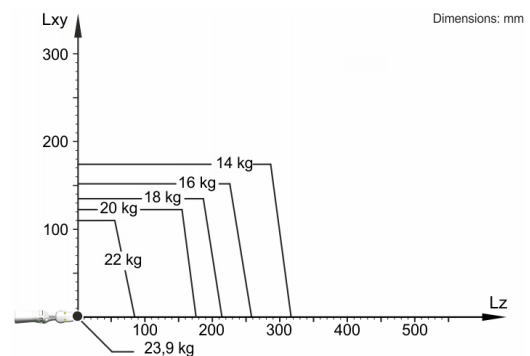


Диаграмма грузоподъемности



KR 20 R1810 CR разработан для номинальной грузоподъемности 20 kg с целью оптимального использования рабочих и динамических характеристик робота. С уменьшенными интервалами нагрузок можно работать также с более большими грузами вплоть до достижения максимальной грузоподъемности. Для особых грузов необходимо согласование с KUKA.Load. За дополнительными сведениями обращаться в KUKA Support.

Установочный фланец

