

## KR 20 R1810 CR



### Технические характеристики

Макс. рабочий радиус	1813 mm
Максимальная грузоподъемность	23,9 kg
Номинальная грузоподъемность	20 kg
Номин. дополнительная нагрузка на карусель / балансир / манипулятор	0 kg / 0 kg / 10 kg
Стабильность повторяемости позиций (ISO 9283)	± 0,04 mm
Количество осей	6
Монтажное положение	Пол; Потолок; Стена; Любой угол
Площадь установки	430,5 mm x 370 mm
Вес	Прибл. 250 kg

### Данные по осям

Диапазон перемещения	
A1	±185 °
A2	-185 ° / 65 °
A3	-138 ° / 175 °
A4	±350 °
A5	±130 °
A6	±350 °
Скорость при номинальной грузоподъемности	
A1	200 °/s
A2	175 °/s
A3	190 °/s
A4	430 °/s
A5	430 °/s
A6	630 °/s

### Условия эксплуатации

Температура окружающей среды при эксплуатации	5 °C - 45 °C (278 K - 318 K)
---	------------------------------

### Класс защиты

Класс защиты (IEC 60529)	IP65
Класс защиты кисти промышленного робота (IEC 60529)	IP65

### Система управления

Система управления	KR C4
--------------------	-------

### Сертификаты

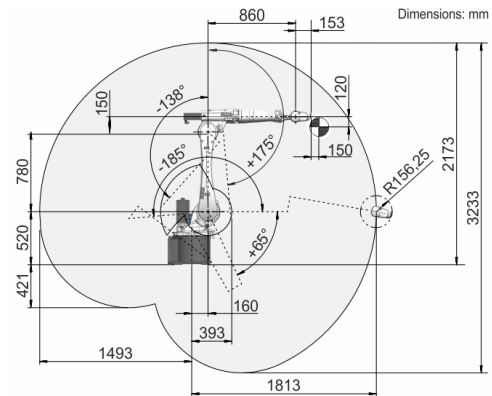
Требования к антистатической защите	IEC61340-5-1; ANSI/ESD S20.20
-------------------------------------	-------------------------------

### Ручной пульт управления

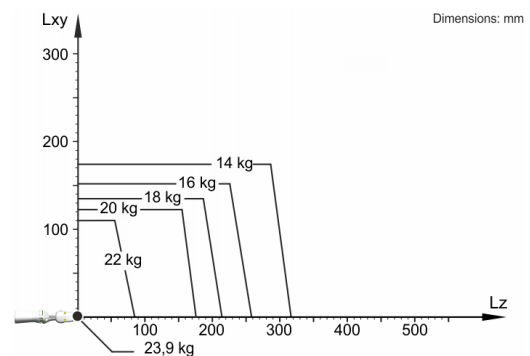
Ручной пульт управления

KUKA smartPAD

### График рабочей зоны



### Диаграмма грузоподъемности



KR 20 R1810 CR разработан для номинальной грузоподъемности 20 kg с целью оптимального использования рабочих и динамических характеристик робота. С уменьшенными интервалами нагрузок можно работать также с более большими грузами вплоть до достижения максимальной грузоподъемности. Для особых грузов необходимо согласование с KUKA.Load. За дополнительными сведениями обращаться в KUKA Support.

### Установочный фланец

