

## KR 20 R1810 HO



### Технические характеристики

|   |  |
|---|--|
| Макс. рабочий радиус  | 1813 mm                                  |
| Максимальная грузоподъемность                                       | 23,9 kg                                  |
| Номинальная грузоподъемность  | 20 kg                                    |
| Номин. дополнительная нагрузка на карусель / балансир / манипулятор | 0 kg / 0 kg / 10 kg                      |
| Стабильность повторяемости позиций (ISO 9283)                       | ± 0,04 mm                                |
| Количество осей   | 6  |
| Монтажное положение   | Пол;<br>Потолок;<br>Стена;<br>Любой угол |
| Площадь установки   | 430,5 mm x 370 mm                        |
| Вес   | Прибл. 250 kg                            |

### Данные по осям

|   |                |
|---|----------------|
| Диапазон перемещения                      |                |
| A1  | ±185 °         |
| A2  | -185 ° / 65 °  |
| A3  | -138 ° / 175 ° |
| A4  | ±350 °         |
| A5  | ±130 °         |
| A6  | ±350 °         |
| Скорость при номинальной грузоподъемности |                |
| A1  | 200 °/s        |
| A2  | 175 °/s        |
| A3  | 190 °/s        |
| A4  | 430 °/s        |
| A5  | 430 °/s        |
| A6  | 630 °/s        |

### Условия эксплуатации

|   |                              |
|---|------------------------------|
| Температура окружающей среды при эксплуатации | 5 °C - 45 °C (278 K - 318 K) |
|---|------------------------------|

### Класс защиты

|   |      |
|---|------|
| Класс защиты (IEC 60529)                            | IP65 |
| Класс защиты кисти промышленного робота (IEC 60529) | IP67 |

### Система управления

|                    |       |
|--------------------|-------|
| Система управления | KR C4 |
|--------------------|-------|

### Сертификаты

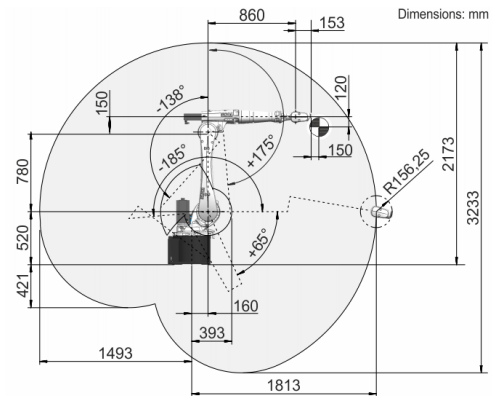
|                                     |                               |
|-------------------------------------|-------------------------------|
| Требования к антистатической защите | IEC61340-5-1; ANSI/ESD S20.20 |
|-------------------------------------|-------------------------------|

### Ручной пульт управления

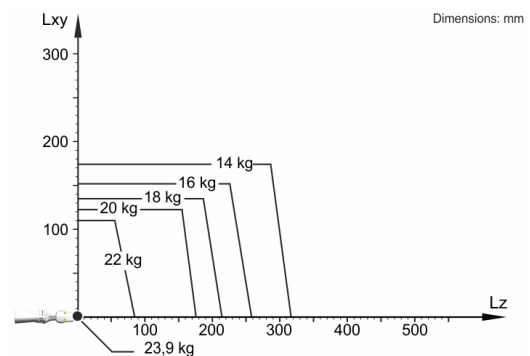
Ручной пульт управления

KUKA smartPAD

### График рабочей зоны



### Диаграмма грузоподъемности



KR 20 R1810 HO разработан для номинальной грузоподъемности 20 kg с целью оптимального использования рабочих и динамических характеристик робота. С уменьшенными интервалами нагрузок можно работать также с более большими грузами вплоть до достижения максимальной грузоподъемности. Для особых грузов необходимо согласование с KUKA.Load. За дополнительными сведениями обращаться в KUKA Support.

### Установочный фланец

