



KR 20 R2010 KS-F



Технические характеристики

Макс. рабочий радиус	2010 mm
Максимальная грузоподъемность	23,9 kg
Номинальная грузоподъемность	20 kg
Номин. дополнительная нагрузка на карусель / балансир / манипулятор	0 kg / 0 kg / 10 kg
Стабильность повторяемости позиций (ISO 9283)	± 0,04 mm
Количество осей	6
Монтажное положение	Пол
Площадь установки	440 mm x 370 mm
Вес	Прибл. 242 kg

Данные по осям

Диапазон перемещения	
A1	±125 °
A2	-120 ° / 90 °
A3	-138 ° / 175 °
A4	±350 °
A5	±130 °
A6	±350 °
Скорость при номинальной грузоподъемности	
A1	200 °/s
A2	175 °/s
A3	190 °/s
A4	430 °/s
A5	430 °/s
A6	630 °/s

Условия эксплуатации

Температура окружающей среды при эксплуатации	5 °C - 45 °C (278 K - 318 K)
---	------------------------------

Класс защиты

Класс защиты (IEC 60529)	IP65
Класс защиты кисти промышленного робота (IEC 60529)	IP67

Система управления

Система управления	KR C4
--------------------	-------

Пульт управления

Пульт управления

KUKA smartPAD

График рабочей зоны

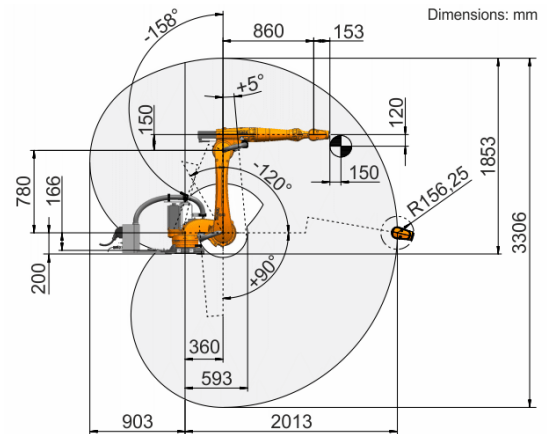
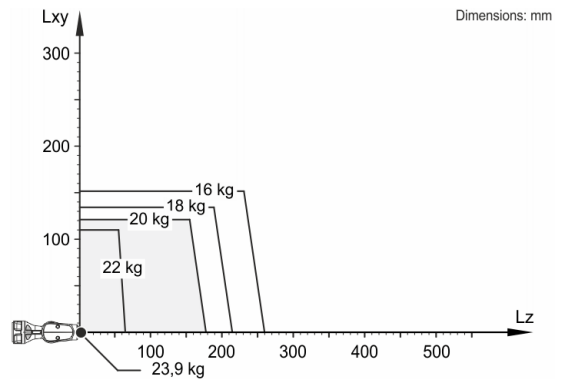


Диаграмма полезной нагрузки



KR 20 R2010 KS-F разработан для номинальной грузоподъемности 20 kg с целью оптимального использования рабочих и динамических характеристик робота. С уменьшенными интервалами нагрузок можно работать также с более большими грузами вплоть до достижения максимальной грузоподъемности. Для особых грузов необходимо согласование с KUKA.Load. За дополнительными сведениями обращаться в KUKA Support.

Установочный фланец

