

KR 20 R2010 KS-F



Teknik özellikler

| | |
|---|---------------------|
| Maksimum erişim mesafesi | 2010 mm |
| Maksimum taşıma kapasitesi | 23,9 kg |
| Nominal taşıma kapasitesi | 20 kg |
| Nominal ilave yük döner tabla / bağlantı kolu / kol | 0 kg / 0 kg / 10 kg |
| Konumu tekraralama hassasiyeti (ISO 9283) | ± 0,04 mm |
| Aks sayısı | 6 |
| Bağlantı konumu | Zemin |
| Kurulum alanı | 440 mm x 370 mm |
| Ağırlık | yakl. 242 kg |

Aks verileri

| | |
|----------------------------------|----------------|
| Hareket aralığı | |
| A1 | ±125 ° |
| A2 | -120 ° / 90 ° |
| A3 | -138 ° / 175 ° |
| A4 | ±350 ° |
| A5 | ±130 ° |
| A6 | ±350 ° |
| Nominal taşıma kapasitesinde hız | |
| A1 | 200 °/s |
| A2 | 175 °/s |
| A3 | 190 °/s |
| A4 | 430 °/s |
| A5 | 430 °/s |
| A6 | 630 °/s |

İşletim koşulları

| | |
|---------------------------|----------------------------------|
| İşletimde ortam sıcaklığı | 5 °C ilâ 45 °C (278 K ilâ 318 K) |
|---------------------------|----------------------------------|

Koruma sınıfı

| | |
|--|------|
| Koruma sınıfı (IEC 60529) | IP65 |
| Sıralı bilek koruma sınıfı (IEC 60529) | IP67 |

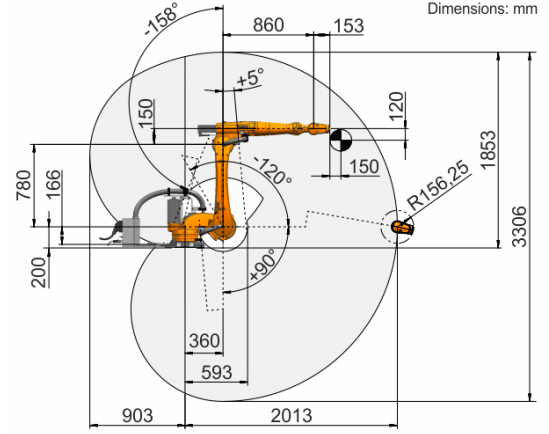
Kontrol sistemi

| | |
|-------------------|-------|
| Kontrolör sistemi | KR C4 |
|-------------------|-------|

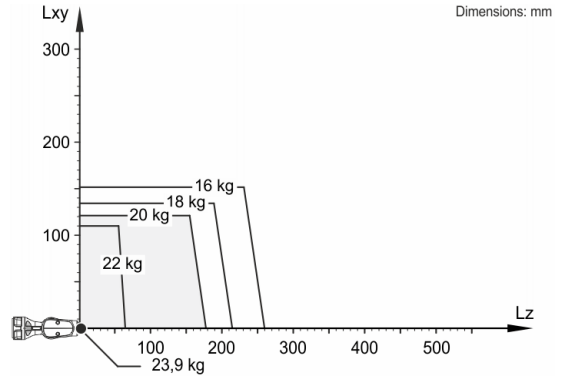
Elle kumanda cihazı

| | |
|---------------------|---------------|
| Elle kumanda cihazı | KUKA smartPAD |
|---------------------|---------------|

Çalışma alanı grafiği



Taşıma kapasitesi diyagramı



KR 20 R2010 KS-F, robotun performansını ve dinamiklerini en iyi şekilde kullanabilmek için 20 kg seviyesinde bir nominal taşıma kapasitesi için tasarlanmıştır. Azaltılmış yük aralıklarında, maksimum yüke kadar daha ağır yükler kullanılabilir. Her yük durumu KUKA.Load ile kontrol edilmektedir. KUKA destek hattı danışmanlık için hizmetinizdedir.

Montaj flanşı

