



## KR 6 R700-2



### Datos técnicos

Alcance máximo	726 mm
Carga máxima	6,8 kg
Repetibilidad de posición (ISO 9283)	± 0,02 mm
Número ejes	6
Posición de montaje	Suelo; Techo; Pared; cualquier ángulo
Superficie de colocación	208 mm x 208 mm
Peso	aprox. 53 kg

### Datos de los ejes

Rango de desplazamiento	
A1	±170 °
A2	-190 ° / 45 °
A3	-120 ° / 156 °
A4	±185 °
A5	±120 °
A6	±350 °

### Condiciones de servicio

Temperatura ambiente durante el servicio	0 °C hasta 45 °C (273 K hasta 318 K)
--	--------------------------------------

### Tipo de protección

Tipo de protección (IEC 60529)	IP65 / IP67
Tipo de protección muñeca de robot (IEC 60529)	IP65 / IP67

### Unidad de control

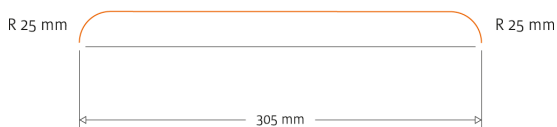
Unidad de control	KR C5 micro; KR C4 compact
-------------------	-------------------------------

### Certificados

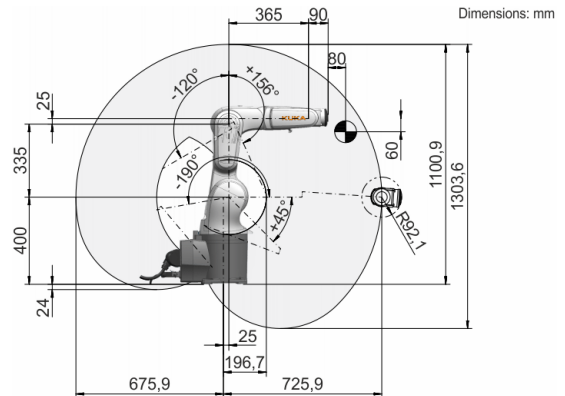
Requisitos ESD	IEC61340-5-1; ANSI/ESD S20.20
----------------	-------------------------------

### Tiempo de ciclo

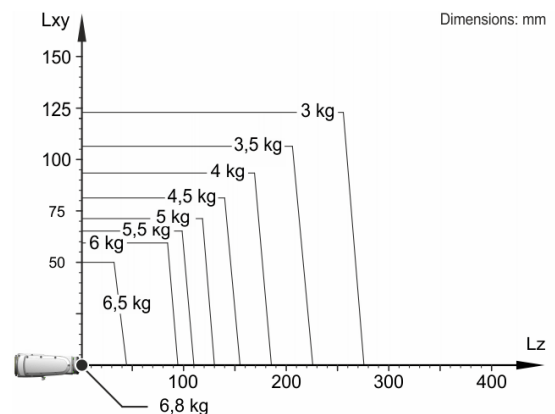
138 Ciclos por minuto (25 mm / 305 mm / 25 mm, 1 kg)



### Gráfica del campo de trabajo



### Diagrama de cargas



KR 6 R700-2 está configurado para una carga nominal de 3 kg para aprovechar de forma óptima el rendimiento y la dinámica del robot. Solo si la posición del centro de gravedad de la masa es de 0 mm y se ha aplicado una carga adicional optimizada para la situación de carga, se aplica la carga máxima de 6,8 kg. La situación de carga específica debe comprobarse con KUKA.Load o KUKA Compose. Para un asesoramiento individual, póngase en contacto con KUKA Support.

### Brida de acople

