

KR 6 R700-2



Teknik özellikler

Maksimum erişim mesafesi	726 mm
Maksimum taşıma kapasitesi	6,8 kg
Konumu tekrarlama hassasiyeti (ISO 9283)	± 0,02 mm
Aks sayısı	6
Bağlantı konumu	Zemin; Tavan; Duvar; herhangi bir açı
Kurulum alanı	208 mm x 208 mm
Ağırlık	yakl. 53 kg

Aks verileri

Hareket aralığı	
A1	±170 °
A2	-190 ° / 45 °
A3	-120 ° / 156 °
A4	±185 °
A5	±120 °
A6	±350 °

İşletim koşulları

İşletimde ortam sıcaklığı	0 °C ilâ 45 °C (273 K ilâ 318 K)
---------------------------	----------------------------------

Koruma sınıfı

Koruma sınıfı (IEC 60529)	IP65 / IP67
Sıralı bilek koruma sınıfı (IEC 60529)	IP65 / IP67

Kontrol sistemi

Kontrolör sistemi	KR C4 compact
-------------------	---------------

Sertifikalar

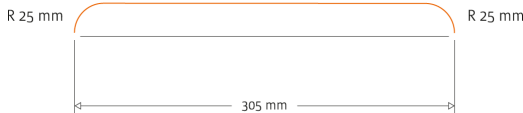
ESD gereksinimleri	IEC61340-5-1; ANSI/ESD S20.20
--------------------	-------------------------------

Elle kumanda cihazı

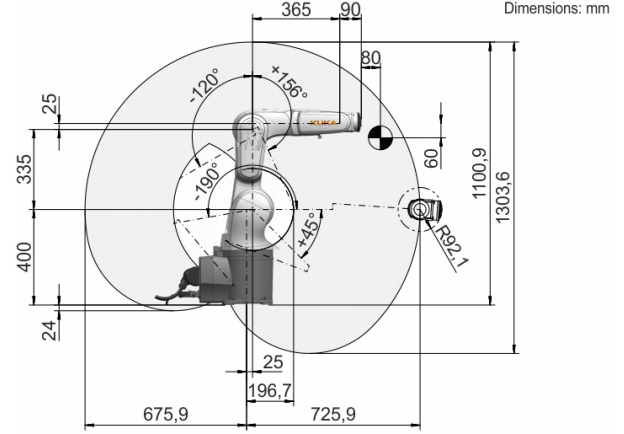
Elle kumanda cihazı	KUKA smartPAD
---------------------	---------------

Çevrim süresi

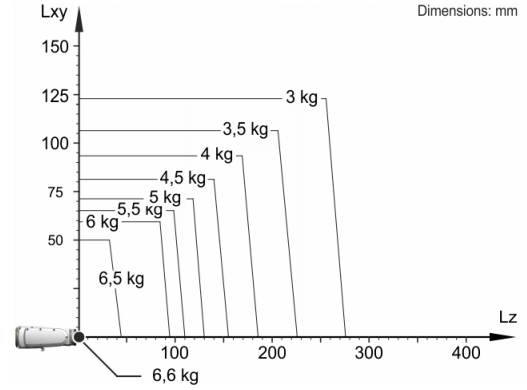
138 dakika başına sıklüs (25 mm / 305 mm / 25 mm, 1 kg)



Çalışma alanı grafiği



Taşıma kapasitesi diyagramı



KR 6 R700-2, robotun performansını ve dinamiklerini en iyi şekilde kullanabilmek için 3 kg seviyesinde bir nominal taşıma kapasitesi için tasarlanmıştır. Azaltılmış yük aralıklarında, maksimum yüke kadar daha ağır yükler kullanılabilir. Her yük durumu KUKA.Load ile kontrol edilmelidir. KUKA destek hattı danışmanlık için hizmetinizdedir.

Montaj flanşı

