



KR 6 R700-2



技术数据

最大运动范围	726 mm
最大负载能力	6.8 kg
位姿重复精度 (ISO 9283)	± 0.02 mm
轴数	6
安装位置	地面; 天花板; 墙壁; 任意角度
占地面积	208 mm x 208 mm
重量	约 53 kg

轴数据

运动范围	
A1	±170 °
A2	-190 ° / 45 °
A3	-120 ° / 156 °
A4	±185 °
A5	±120 °
A6	±350 °

运行条件

运行时的环境温度	0 °C 至 45 °C (273 K 至 318 K)
----------	------------------------------

防护等级

防护等级 (IEC 60529)	IP65 / IP67
机器人机械手防护等级 (IEC 60529)	IP65 / IP67

控制系统

控制系统	KR C5 micro; KR C4 compact
------	-------------------------------

认证书

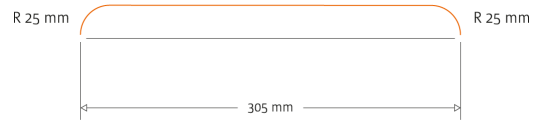
ESD 要求	IEC61340-5-1; ANSI/ESD S20.20
--------	-------------------------------

手持操作设备

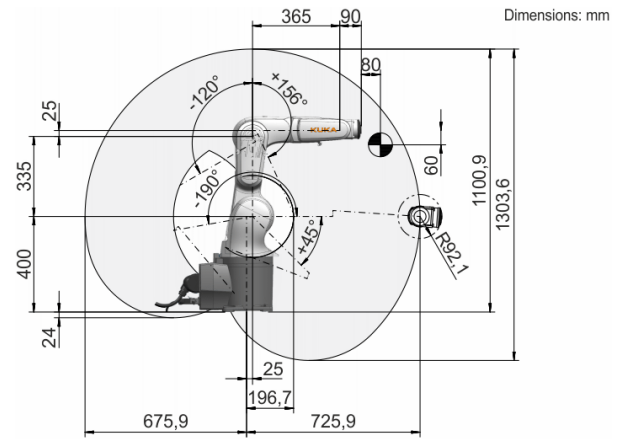
手持操作设备	KUKA smartPAD
--------	---------------

循环时间

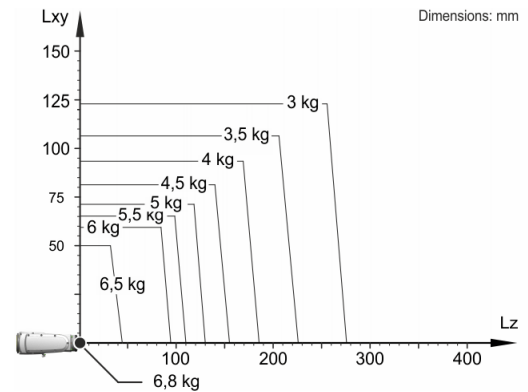
138 每分钟循环数 (25 mm / 305 mm / 25 mm, 1 kg)



工作空间图



负载能力图



KR 6 R700-2 设计用于额定负载能力 3 kg, 以便最佳利用机器人的性能和动态性能。通过减小负载间距, 也可以使用高达最大负载能力的更高负载。特殊的负载情况必须用 KUKA Load 进行检查。如果需要详细咨询, 请联系 KUKA 支持部。

连接法兰

