



KR 6 R900-2



Dane techniczne

Maksymalny zasięg	901 mm
Obciążenie maksymalne	6,7 kg
Dokładność powtarzania pozycji (ISO 9283)	± 0,02 mm
Liczba osi	6
Rodzaj montażu	Podłoga; Strop; Ściana; Kąt dowolny
Powierzchnia ustawienia	208 mm x 208 mm
Masa	ok. 55 kg

Dane osi

Zakres ruchu	
A1	±170 °
A2	-190 ° / 45 °
A3	-120 ° / 156 °
A4	±185 °
A5	±120 °
A6	±350 °

Warunki eksploatacji

Temperatura otoczenia podczas eksploatacji 0 °C do 45 °C (273 K do 318 K)

Stopień ochrony

Rodzaj zabezpieczenia (IEC 60529)	IP65 / IP67
Rodzaj zabezpieczenia końcówki (IEC 60529)	IP65 / IP67

Sterownik

Układ sterowania KR C4 compact

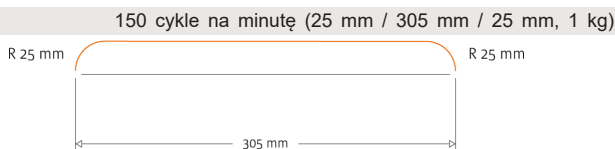
Certyfikaty

Wymagania ESD IEC61340-5-1; ANSI/ESD S20.20

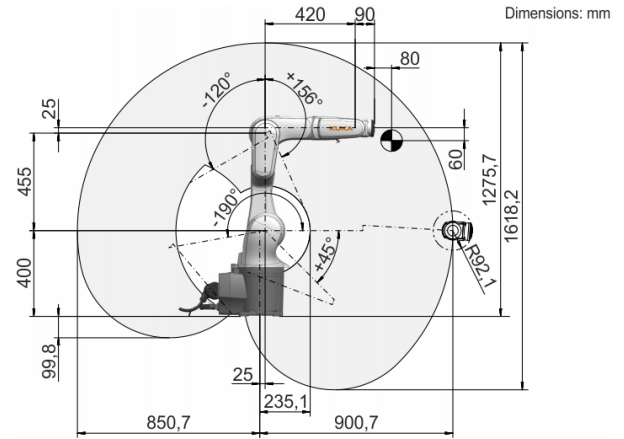
Ręczny programator

Ręczny programator KUKA smartPAD

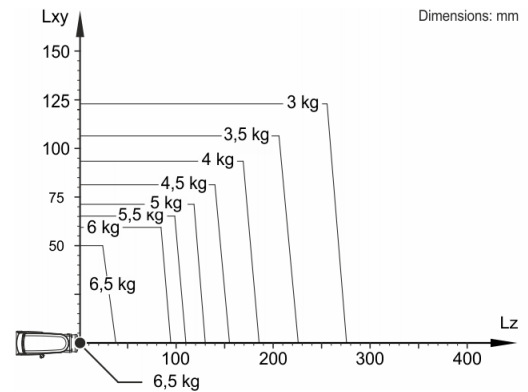
Czas cyklu



Grafika pomieszczenia roboczego



Wykres udźwignięć



KR 6 R900-2 jest przeznaczony do obciążenia znamionowego wynoszącego 3 kg, które umożliwia optymalne wykorzystanie jego osiągnięć i dynamiki. Przy zredukowanych odstępach między obciążeniami można stosować większe obciążenia aż do maksymalnego udźwignięcia. Specyficzne obciążenie musi zostać sprawdzone za pomocą KUKA.Load. Więcej informacji można uzyskać w dziale wsparcia technicznego KUKA.

Kołnierz montażowy

