

## KR 6 R900-2



### Teknik özellikler

Maksimum erişim mesafesi	901 mm
Maksimum taşıma kapasitesi	6,7 kg
Konumu tekrarlama hassasiyeti (ISO 9283)	± 0,02 mm
Aks sayısı	6
Bağlantı konumu	Zemin; Tavan; Duvar; herhangi bir açı
Kurulum alanı	208 mm x 208 mm
Ağırlık	yakl. 55 kg

### Aks verileri

Hareket aralığı	
A1	±170 °
A2	-190 ° / 45 °
A3	-120 ° / 156 °
A4	±185 °
A5	±120 °
A6	±350 °

### İşletim koşulları

İşletimde ortam sıcaklığı	0 °C ilâ 45 °C (273 K ilâ 318 K)
---------------------------	----------------------------------

### Koruma sınıfı

Koruma sınıfı (IEC 60529)	IP65 / IP67
Sıralı bilek koruma sınıfı (IEC 60529)	IP65 / IP67

### Kontrol sistemi

Kontrolör sistemi	KR C4 compact
-------------------	---------------

### Sertifikalar

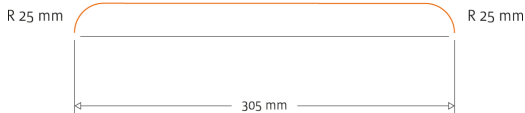
ESD gereksinimleri	IEC61340-5-1; ANSI/ESD S20.20
--------------------	-------------------------------

### Elle kumanda cihazı

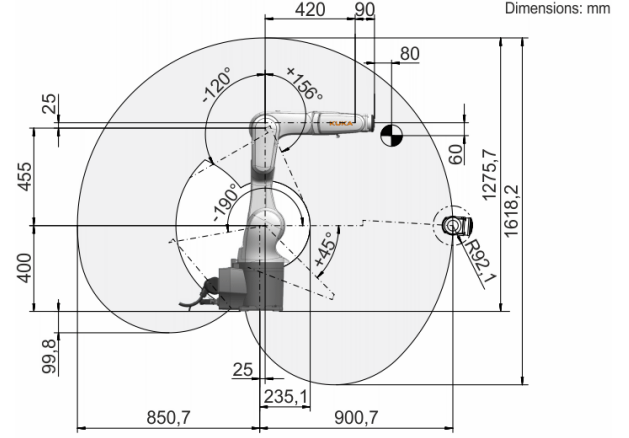
Elle kumanda cihazı	KUKA smartPAD
---------------------	---------------

### Çevrim süresi

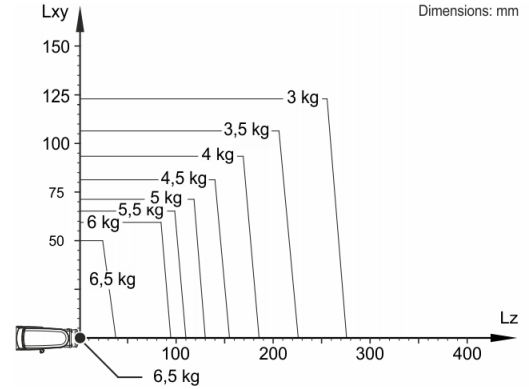
150 dakika başına sıklıs (25 mm / 305 mm / 25 mm, 1 kg)



### Çalışma alanı grafiği



### Taşıma kapasitesi diyagramı



KR 6 R900-2, robotun performansını ve dinamiklerini en iyi şekilde kullanabilmek için 3 kg seviyesinde bir nominal taşıma kapasitesi için tasarlanmıştır. Azaltılmış yük aralıklarında, maksimum yüke kadar daha ağır yükler kullanılabilir. Her yük durumu KUKA.Load ile kontrol edilmelidir. KUKA destek hattı danışmanlık için hizmetinizdedir.

### Montaj flanşı

