



KR 10 R900-2



Technické údaje

Maximální dosah	901 mm
Maximální nosnost	11,3 kg
Přesnost opakování polohy (ISO 9283)	± 0,02 mm
Počet os	6
Montážní poloha	Podlaha; Strop; Stěna; Libovolný úhel
Instalační plocha	208 mm x 208 mm
Hmotnost	ca. 55 kg

Parametry os

Rozsah pohybu	
A1	±170 °
A2	-190 ° / 45 °
A3	-120 ° / 156 °
A4	±185 °
A5	±120 °
A6	±350 °

Provozní podmínky

Teplota okolí při provozu	0 °C až 45 °C (273 K až 318 K)
---------------------------	--------------------------------

Druh ochrany

Druh ochrany (IEC 60529)	IP65 / IP67
Druh krytí zápěstí robota (IEC 60529)	IP65 / IP67

Řídicí systém

Řídicí systém	KR C5 micro; KR C4 compact
---------------	-------------------------------

Certifikáty

Požadavky ESD	IEC61340-5-1; ANSI/ESD S20.20
---------------	-------------------------------

Doba cyklu

141 Cyklů za minutu (25 mm / 305 mm / 25 mm, 1 kg)



Obrázek pracovní zóny

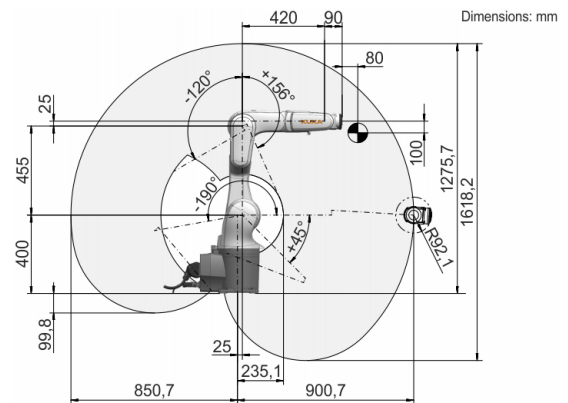
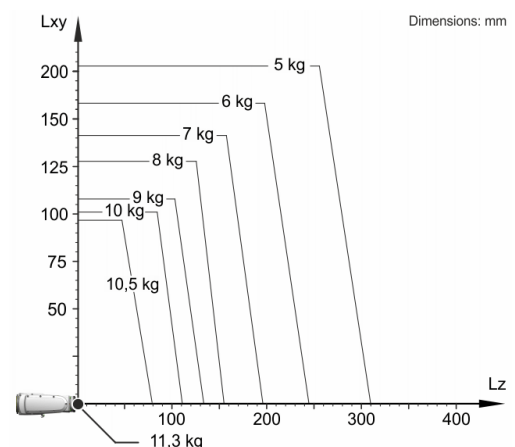


Diagram nosnosti



KR 10 R900-2 je určen pro jmenovitou nosnost 5 kg, optimálně využívající výkonnost a dynamika robota. Pouze v případě, že umístění těžiště hmoty je 0 mm a že je namontována přídavná zátěž optimalizovaná pro dané zatížení, platí maximální nosnost 11,3 kg. Konkrétní zatěžovací stav je třeba zkontrolovat pomocí KUKA.Load nebo KUKA Compose. Pro další poradenství je Vám k dispozici technická podpora značky KUKA.

Montážní příruba

