



KR 10 R900-2



Technische Daten

Maximale Reichweite	901 mm
Maximale Traglast	11,3 kg
Positionswiederholgenauigkeit (ISO 9283)	± 0,02 mm
Anzahl Achsen	6
Einbaulage	Boden; Decke; Wand; beliebiger Winkel
Aufstellfläche	208 mm x 208 mm
Gewicht	ca. 55 kg

Achsdaten

Bewegungsbereich	
A1	±170 °
A2	-190 ° / 45 °
A3	-120 ° / 156 °
A4	±185 °
A5	±120 °
A6	±350 °

Betriebsbedingungen

Umgebungstemperatur bei Betrieb	0 °C bis 45 °C (273 K bis 318 K)
---------------------------------	----------------------------------

Schutzart

Schutzart (IEC 60529)	IP65 / IP67
Schutzart Roboterhand (IEC 60529)	IP65 / IP67

Steuerung

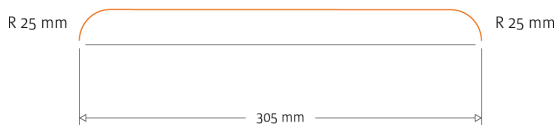
Steuerung	KR C5 micro; KR C4 compact
-----------	-------------------------------

Zertifikate

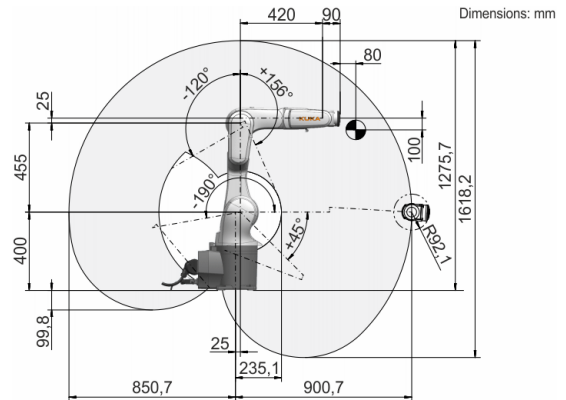
ESD-Anforderungen	IEC61340-5-1; ANSI/ESD S20.20
-------------------	-------------------------------

Zykluszeit

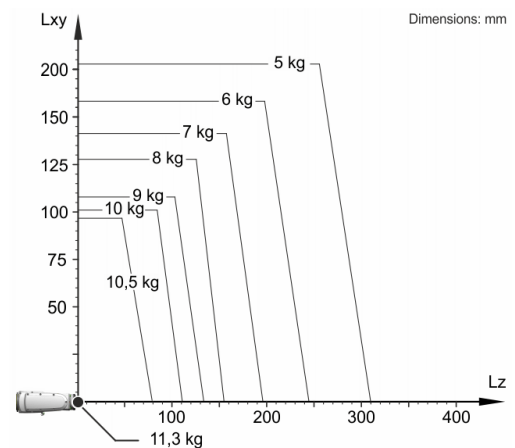
141 Zyklen pro Minute (25 mm / 305 mm / 25 mm, 1 kg)



Arbeitsraumgrafik



Traglastdiagramm



Der KR 10 R900-2 ist ausgelegt für eine Nenn-Traglast von 5 kg, um die Performance und Dynamik des Roboters optimal zu nutzen. Nur wenn die Lage des Massenschwerpunkts 0 mm und eine für den Lastfall optimierte Zusatzlast angebracht sind, gilt die maximale Traglast von 11,3 kg. Der spezifische Lastfall muss mit KUKA.Load oder KUKA Compose überprüft werden. Für weitere Beratung steht der KUKA Support zur Verfügung.

Anbauflansch

