

KR 10 R900-2



Műszaki adatok

Maximális hatótávolság	901 mm
Maximális teherbírás	11,3 kg
Pozícióismétlés pontossága (ISO 9283)	± 0,02 mm
Tengelyek száma:	6
Beszerelési helyzet	Padló; Mennyezet; Fal; tetszőleges szög
Felállítási felület	208 mm x 208 mm
Súly	kb. 55 kg

Tengelyadatok

Mozgástartomány	
A1	±170 °
A2	-190 ° / 45 °
A3	-120 ° / 156 °
A4	±185 °
A5	±120 °
A6	±350 °

Üzemeltetési feltételek

Környezeti hőmérséklet üzemelés esetén	0 °C – 45 °C (273 K – 318 K)
--	------------------------------

Védettség

Védettség (IEC 60529)	IP65 / IP67
Robotkéz védettség (IEC 60529)	IP65 / IP67

Vezérlés

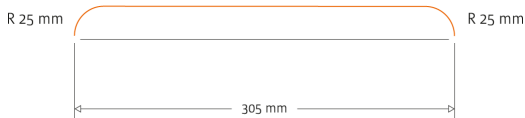
Vezérlés	KR C5 micro; KR C4 compact
----------	-------------------------------

Tanúsítványok

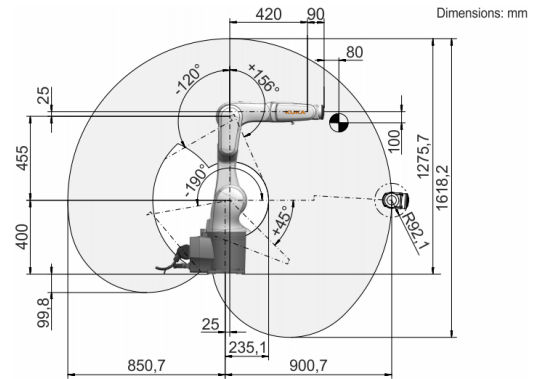
ESD-követelmények	IEC61340-5-1; ANSI/ESD S20.20
-------------------	-------------------------------

Ciklusidő

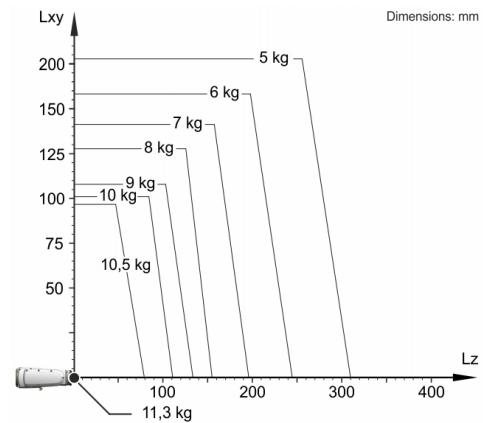
141 ciklus percenként (25 mm / 305 mm / 25 mm, 1 kg)



Munkatartomány ábra



Teherbírési ábra



A KR 10 R900-2 5 kg névleges teherbírásra van méretezve a robot teljesítményének és dinamikájának optimális kihasználásához. Csak ha a tömegközéppont pozíciója 0 mm és a terhelésre optimalizált kiegészítő teher fel van helyezve, akkor érvényes a 11,3 kg értékű maximális teherbírás. A specifikus terhelést a KUKA.Load vagy a KUKA Compose alkalmazással kell ellenőrizni. A KUKA Support tanácsadóként készséggel áll rendelkezésre.

Szerelőcsonk

