



KR 10 R900-2



Dados técnicos

Raio de alcance máximo	901 mm
Capacidade de carga máxima	11,3 kg
Exatidão da repetibilidade da posição (ISO 9283)	± 0,02 mm
Número de eixos	6
Posição de montagem	Piso; Teto; Parede; ângulo qualquer
Área de instalação	208 mm x 208 mm
Peso	cerca de 55 kg

Dados dos eixos

Zona de movimentação	
A1	±170 °
A2	-190 ° / 45 °
A3	-120 ° / 156 °
A4	±185 °
A5	±120 °
A6	±350 °

Condições de operação

Temperatura ambiente em funcionamento	0 °C até 45 °C (273 K até 318 K)
---------------------------------------	----------------------------------

Grau de proteção

Grau de proteção (IEC 60529)	IP65 / IP67
Grau de proteção Mão do robô (IEC 60529)	IP65 / IP67

Unidade de comando

Unidade de comando	KR C5 micro; KR C4 compact
--------------------	-------------------------------

Certificados

Requisitos ESD	IEC61340-5-1; ANSI/ESD S20.20
----------------	-------------------------------

Tempo de ciclo

141 Ciclos por minuto (25 mm / 305 mm / 25 mm, 1 kg)

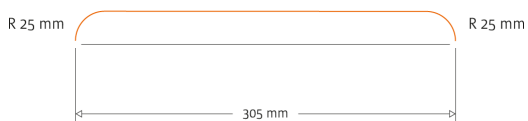


Gráfico de espaço de trabalho

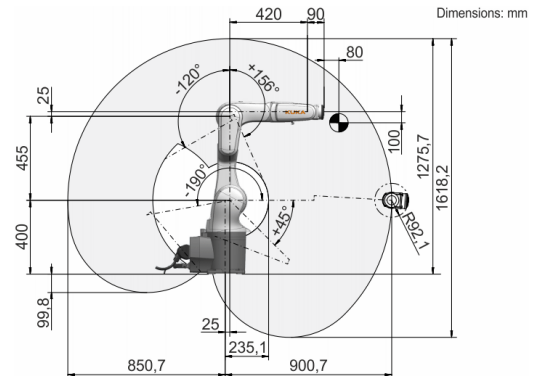
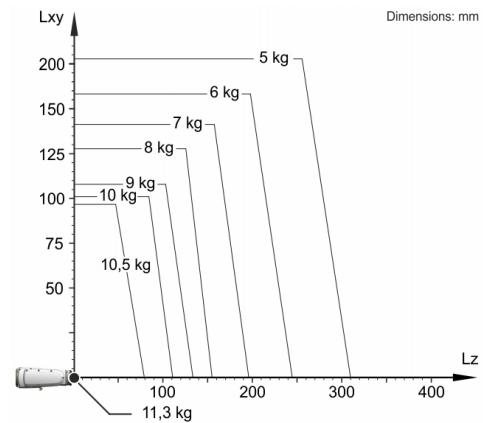


Diagrama de capacidade de carga



O KR 10 R900-2 está configurado para uma capacidade de carga nominal de 5 kg, para usar de forma ideal o desempenho e a dinâmica do robô. Somente se a posição do centro de gravidade da massa for 0 mm e estiver colocada uma carga adicional otimizada para o caso de carga, é válida a capacidade de carga máxima de 11,3 kg. O caso de carga específico deve ser controlado com KUKA.Load ou KUKA Compose. O Suporte KUKA está à sua disposição para maiores detalhes.

Flange de montagem

