

KR 10 R900-2



Teknik özellikler

| | |
|--|--|
| Maksimum erişim mesafesi | 901 mm |
| Maksimum taşıma kapasitesi | 11,3 kg |
| Konumu tekrarlama hassasiyeti (ISO 9283) | ± 0,02 mm |
| Aks sayısı | 6 |
| Bağlantı konumu | Zemin; Tavan; Duvar; herhangi bir açı |
| Kurulum alanı | 208 mm x 208 mm |
| Ağırlık | yakl. 55 kg |

Aks verileri

| | |
|-----------------|----------------|
| Hareket aralığı | |
| A1 | ±170 ° |
| A2 | -190 ° / 45 ° |
| A3 | -120 ° / 156 ° |
| A4 | ±185 ° |
| A5 | ±120 ° |
| A6 | ±350 ° |

İşletim koşulları

| | |
|---------------------------|----------------------------------|
| İşletimde ortam sıcaklığı | 0 °C ilâ 45 °C (273 K ilâ 318 K) |
|---------------------------|----------------------------------|

Koruma sınıfı

| | |
|--|-------------|
| Koruma sınıfı (IEC 60529) | IP65 / IP67 |
| Sıralı bilek koruma sınıfı (IEC 60529) | IP65 / IP67 |

Kontrol sistemi

| | |
|-------------------|---------------|
| Kontrolör sistemi | KR C4 compact |
|-------------------|---------------|

Sertifikalar

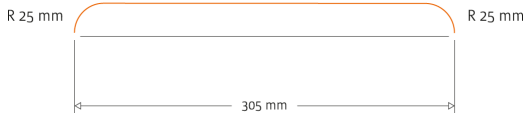
| | |
|--------------------|-------------------------------|
| ESD gereksinimleri | IEC61340-5-1; ANSI/ESD S20.20 |
|--------------------|-------------------------------|

Elle kumanda cihazı

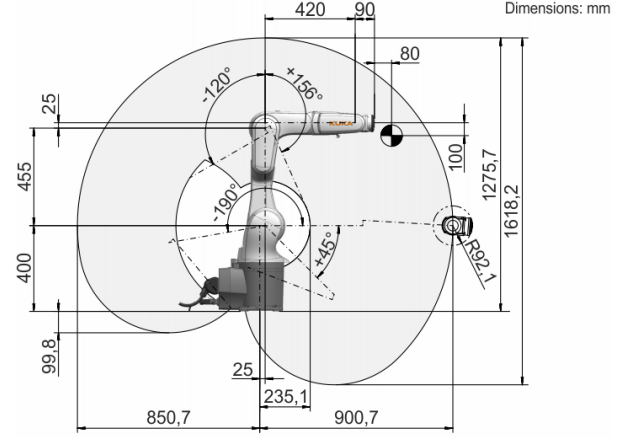
| | |
|---------------------|---------------|
| Elle kumanda cihazı | KUKA smartPAD |
|---------------------|---------------|

Çevrim süresi

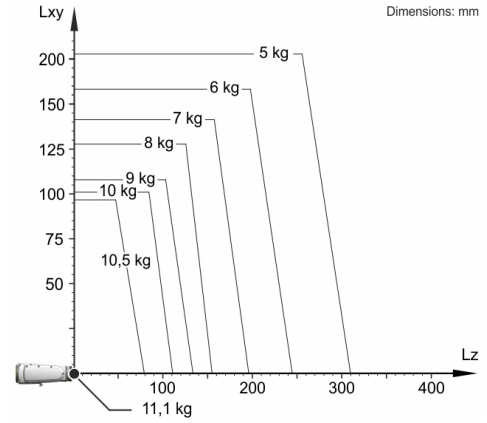
141 dakika başına sıklıs (25 mm / 305 mm / 25 mm, 1 kg)



Çalışma alanı grafiği



Taşıma kapasitesi diyagramı



KR 10 R900-2, robotun performansını ve dinamiklerini en iyi şekilde kullanabilmek için 5 kg seviyesinde bir nominal taşıma kapasitesi için tasarlanmıştır. Azaltılmış yük aralıklarında, maksimum yüke kadar daha ağır yükler kullanılabilir. Her yük durumu KUKA.Load ile kontrol edilmelidir. KUKA destek hattı danışmanlık için hizmetinizdedir.

Montaj flanşı

